



De Beagle Evo-detector is bedoeld om de aanwezigheid van brandbare gassen te detecteren.

- 1 alarmrelais met potentiaalvrij wisselcontact
- Multifunctionele toets: het alarm testen en uitschakelen
- Visuele en akoestische signalen
- Wandbevestiging
- **Voldoet aan de norm EN 50194-1:2023**

De Beagle Evo is uitgerust met een vertragingstijd die voorkomt dat het alarmsysteem wordt geactiveerd (vanwege de stabilisatietijd van de sensor) wanneer het apparaat wordt ingeschakeld of wanneer de stroomtoevoer na een stroomstoring wordt hersteld.

Na deze tijd, ongeveer 100 seconden, gaat het groene lampje continu branden, wat aangeeft dat het apparaat actief is. De Beagle Evo beschikt ook over een zelfdiagnosesysteem waarmee de goede werking van de sensor kan worden gecontroleerd.

RAADGEVING

Lees deze instructies zorgvuldig door voordat u het apparaat installeert en gebruikt.



Bewaar deze handleiding voor toekomstig gebruik. Als het apparaat wordt verkocht of overgedragen, moet de handleiding worden doorgegeven aan de nieuwe gebruiker of eigenaar.

GASMAGNEETKLEP

Om een doeltreffende veiligheid te garanderen, moet een gaslekdetector worden gekoppeld aan een elektromagneetklep die de gastoevoer afsluit wanneer er een alarm afgaat. De gasinstallatie en -magneetklep moeten voldoen aan de geldende wettelijke voorschriften in het betreffende land.

Het gassysteem en de gasmagneetklep moeten voldoen aan de geldende wettelijke voorschriften in het betreffende land.

We wijzen erop dat de gasmagneetklep op de gasleiding buiten de te bewaken ruimte moet worden geïnstalleerd, aangezien het geen bescherming biedt tegen lekken die zich stroomopwaarts daarvan voordoen.

De Beagle Evo-detector kan worden gekoppeld aan verschillende gasmagneetkleppen:

- gasmagneetklep, max. 250 V, normaal open
- gasmagneetklep, max. 250 V normaal gesloten.

TEST VAN RELAIS, VISUELE EN AKOESTISCHE SIGNALLEN

Bij normaal gebruik kunt u de multifunctionele knop 3 seconden ingedrukt houden om de testmodus te activeren: de groene, gele en rode leds gaan branden, het geluidssignaal geeft een continu geluid en na 5 seconden schakelt het relais in.

ALARM

Als er gas aanwezig is in een concentratie die ruim onder de gevarendrempel ligt, laat de Beagle Evo het rode lampje  branden, laat hij een geluidssignaal horen en schakelt hij na ongeveer 5 seconden het relais in.

Het is mogelijk dat de gebruiker de aanwezigheid van gas waarneemt voordat de detector afgaat, omdat distributiebedrijven om veiligheidsredenen reukgassen aan methaan of LPG toevoegen. Deze waarneming verschilt sterk van persoon tot persoon en hangt af van de duur van de blootstelling.



LET OP!

Richtlijnen voor noodmaatregelen

Als er een gasalarm afgaat of als u gas ruikt, ook als er geen alarm afgaat, wordt aangeraden de onderstaande instructies op te volgen. Blijf kalm en voer de volgende stappen uit, niet noodzakelijkerwijs in de volgende volgorde:

- Doe alle vlammen uit, ook bij apparaten die roken; sluit alle gasapparaten af;
- Schakel geen elektrische apparaten in of uit, ook niet de gasdetector; sluit de gastoevoer af bij de hoofdkraan en/of (bij LPG-voorziening) bij de opslagtank; open deuren en ramen om de ventilatie te verbeteren;
- Gebruik uw telefoon niet in een gebouw waar mogelijk gas aanwezig is;
- Als het alarm blijft afgaan, zelfs na het resetten ervan, en indien van toepassing, en als de oorzaak van het lek niet duidelijk is en/of niet kan worden verholpen, verlaat dan de ruimte en waarschuw onmiddellijk de gasleverancier en/of de 24-uurs gasnooddienst, zodat de installatie kan worden gecontroleerd en weer veilig gemaakt, en de nodige reparaties kunnen worden uitgevoerd;
- Als het alarm stopt of als een blokkeeralarm wordt gereset volgens de instructies van de fabrikant en de oorzaak van het afgaan is vastgesteld (bijvoorbeeld een open gaskraan terwijl de brander uitstaat), kan de hoofdgasvoorziening worden hersteld nadat het gaslek is gedicht en is gecontroleerd of alle apparaten zijn uitgeschakeld.

Opmerking: er kan een vertraging van maximaal 2 minuten zitten tussen het geluidsalarm en het activeren van het uitgangssignaal. Maar zelfs als het apparaat is uitgerust met een activeringsmechanisme, bijvoorbeeld voor het sluiten van een magneetklep in de gastoevoerleiding, moet dezelfde procedure worden gevolgd als hierboven beschreven.

ALARM UITSCHAKELEN | STORINGEN

Als er een gasalarm afgaat en u de multifunctionele knop 3 seconden ingedrukt houdt, worden het geluidsalarm en het relais gedurende 5 minuten uitgeschakeld.

Als de Beagle Evo na 5 minuten nog steeds een alarmsituatie detecteert, zal de detector opnieuw het alarmsignaal en het relais activeren.

Als er een storing optreedt en u de multifunctionele knop 3 seconden ingedrukt houdt, wordt het geluidssignaal gedurende 5 minuten uitgeschakeld. Als de storing na afloop van deze tijd nog steeds niet is verholpen, zal de melder het geluidssignaal weer inschakelen.

WAARSCHUWING

- Gebruik de volgende stoffen niet in de directe omgeving van het apparaat:
 - alcohol, essences – oplosmiddelen en verduuners – lijmen, verf en producten op siliconenbasis
 - schoonmaakmiddelen, parfums, sprays in het algemeen.

SCHOONMAKEN

- Gebruik voor het schoonmaken van het apparaat uitsluitend een met water bevochtigde doek.

PERIODIEKE CONTROLES

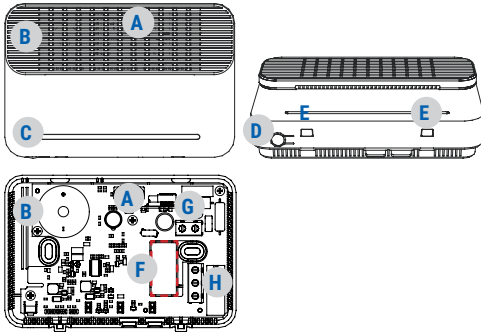
Het wordt aanbevolen om de melder minstens één keer per jaar door uw installateur te laten controleren op een goede werking.

Om te controleren of de sensor van het apparaat goed werkt, is er een testgasfles (optioneel) verkrijgbaar; deze moet worden gebruikt volgens de bijgevoegde instructies.

Let op!

Het gebruik van andere testmethoden, zoals een gasaansteker, ontvlambare dampen enz., kan leiden tot onjuiste conclusies en tot onherstelbare schade aan de sensor zelf.

BESCHRIJVING



- A Plaats van de gassensor
- B Plaats van het geluidssignaal
- C LED-statusbalk: lichtindicatie via 3 LED's
- D Multifunctionele knop voor het testen en uitschakelen van het alarm
- E Klem voor toegang tot de interne onderdelen van de detector
- F Kabeldoorvoer aan de achterzijde van de sokkel (verwijderbare plaat)
- G Stroomklemmen
- H Aansluitklemmen van de gasmagneetklep

FUNCTIES LED - CLAXON - RELAIS

Toestand van uitgangen	LED		Geluidssignaal	Relais
Verwarming van de sensor	● ●	felgeel (vast) felgroen (vast)	UIT	UIT
Normale werking	●	felgroen (vast)	UIT	UIT
Test van de uitgangen	● ● ●	verlichting die continu brandt	Continu AAN	AAN
Waarschuwing	● ●	felgroen (vast) felrood (vast)	Continu UIT	AAN
Storing in de sensor	☀ ●	snel knipperend geel felgroen (vast)	AAN met tussenpozen gedurende 30 seconden, daarna uit. Herhaling om de 23 uur.	UIT
Storing bij de Beagle Evo	☀ ●	langzaam knipperend geel felgroen (vast)	AAN met tussenpozen gedurende 30 seconden, daarna uit. Herhaling om de 23 uur.	UIT
Einde van de levensduur van de Beagle Evo	☀ ●	langzaam knipperend geel felgroen (vast)	AAN met tussenpozen (3 piepjes + pauze) gedurende 30 seconden, daarna uit. Herhaling om de 23 uur.	UIT

INSTALLATIE

De reactiesnelheid van het apparaat hangt sterk af van de plaats waar het in de ruimte is opgesteld en van het soort gas dat moet worden gedetecteerd.

Het wordt aanbevolen om de melder als volgt te installeren:

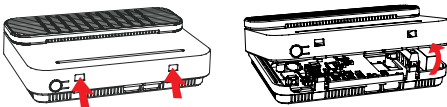
- Bij «zware» gassen zoals LPG moet het apparaat laag worden geïnstalleerd, op ongeveer 30 cm van de vloer, en niet in de buurt van uitgangen.
- Bij «lichte» gassen zoals methaan moet het apparaat hoog worden geïnstalleerd, op ongeveer 30 cm van het plafond, boven de hoogste opening van deuren of ramen.
- Installeer de melder niet op plaatsen waar de goede werking ervan in het gedrang zou kunnen komen, bijv.:
 - in een afgesloten ruimte, bijvoorbeeld in een kast of achter een gordijn;
 - direct boven of in de buurt van kooktoestellen;
 - direct boven een gootsteen;
 - in de buurt van een afzuigkap;
 - vlak bij een deur of een raam;
 - buiten;
 - op een plek waar de temperatuur onder de -10 °C kan dalen of boven de +40 °C kan stijgen;
 - op een plek waar vuil en stof de sensor kunnen verstopen;
 - in een vochtige ruimte.

Let op!

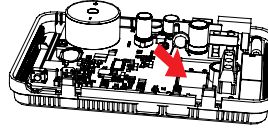
- De installatie van een gasdetector ontslaat u niet van de verplichting om alle voorschriften na te leven met betrekking tot de kenmerken, de installatie en het gebruik van gastoestellen, de ventilatie van de ruimtes en de afvoer van verbrandingsproducten, zoals vastgelegd in de UNI-normen en de wettelijke bepalingen.
- Het apparaat is uitsluitend bedoeld voor wandmontage en elektrische aansluiting via bestaande, in de muur ingebouwde kabels die zijn aangesloten op het vaste elektriciteitsnet.
- Let er bij het gebruik van gereedschap in de buurt van schroefgaten op dat u de interne elektronische circuits niet beschadigt.



- Schakel de elektrische installatie uit.
- Druk gelijktijdig in de twee ontgrendelingsuitsparingen aan de onderzijde van de detectorbasis, maak het deksel los en til het vervolgens omhoog.

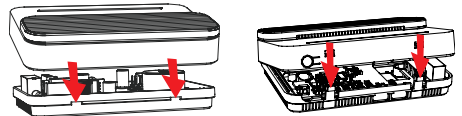
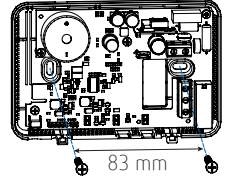


- Voer de elektrische aansluitingen uit volgens de schema's.
- Verwijder het met de pijl aangegeven kunststof plaatje met behulp van een schroevendraaier en voer vervolgens de kabels erdoor.



Opmerking: de veiligheid en de goede werking zijn alleen gegarandeerd als de elektrische aansluiting wordt uitgevoerd via de daarvoor bestemde kabel-doorvoer in de kunststof voet.

- Bevestig de Beagle Evo met de meegeleverde schroeven aan de muur.
- Als het product wordt geleverd met een wandplaat (optioneel), bevestig deze dan aan de muur en zorg ervoor dat u de kabels door de daarvoor bestemde opening voert.
- Plaats de kap terug door eerst de uitsteeksel aan de bovenkant van de basis in de daarvoor bestemde uitsparingen van de kap te steken. Bevestig vervolgens de kap aan de basis door de uitsteeksel aan de onderkant van de basis met lichte druk in de overeenkomstige uitsparingen van de kap te drukken.



- Schakel de elektrische installatie in.
- Controleer of het apparaat goed werkt. Zie «Periodieke controles».
- Vul het bijgeleverde zelfklevende waarschuwingsetiket correct in:

LEVENSDUUR VAN HET APPARAAT: 5 JAAR VANAF DE EERSTE INSTALLATIE

Vervangingsdatum van het apparaat: _____

WAARSCHUWINGEN voor de installateur

- De Beagle Evo moet vijf jaar na de installatiedatum worden vervangen.
- Door de installateur in te vullen: uiterste datum voor vervanging van het apparaat.
- Het label moet door de installateur worden aangebracht op een deel van het apparaat dat zichtbaar is in de gebruikelijke opstellingspositie.



Zorg ervoor dat u de hoofdstroom uitschakelt voordat u het apparaat aansluit.

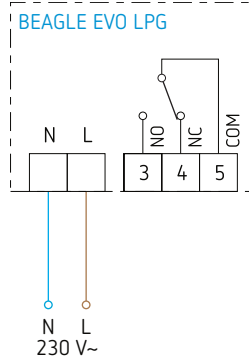
Elke ingreep aan het apparaat kan leiden tot een risico op elektrische schokken of storingen.

De installatie en de elektrische aansluitingen van dit apparaat moeten worden uitgevoerd door gekwalificeerd personeel en in overeenstemming met de geldende normen.

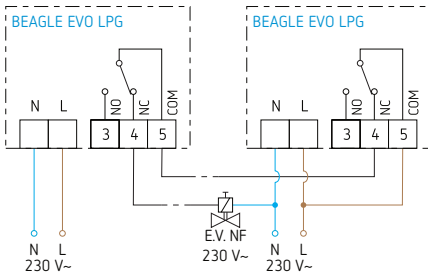
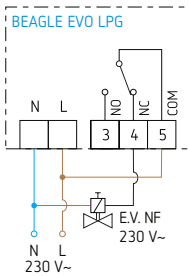


Sluit het apparaat aan op het elektriciteitsnet met behulp van een enkelpolige schakelaar die voldoet aan de geldende normen, met een contactopening van ten minste 3 mm per pool en een maximale stroomsterkte die in overeenstemming is met de geldende voorschriften voor elektrische installaties.

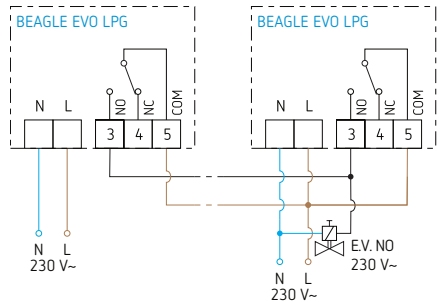
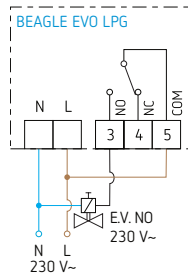
Aansluiting met voeding, zonder gasmagneetklep



Een of meerdere detectoren met een 230 V NF-gasmagneetklep



Een of meerdere detectoren met een 230 V NO-gasmagneetklep



TECHNISCHE GEGEVENS

Voedingsspanning	95 – 250 V~, 50 – 60 Hz
Stroomverbruik	6 VA
Lichtsignalering met 3 leds	groen: ingeschakeld rood: alarm geel: storing
Geluidssignaal	85 dB(A) op 1 m
Type sensor	halfgeleider (SnO ₂)
Gas gedetecteerd	LPG (G30)/methaan (aardgas)
Waarschuwingdrempel	10 % van de onderste explosiegrens
Opwarmtijd	100 s
Levensduur van de sensor	5 jaar
Contact	6(2)/250 V~ (SPDT) potentiaalvrij
Reactietijd van het relais	≤ 100 ms
Beschermingsgraad	IP42
Bedrijfstemperatuur	0 – +40 °C
Opslagtemperatuur	-10 – +50 °C
Relatieve luchtvochtigheid bij gebruik	20 – 80 % relatieve luchtvochtigheid (zonder condensatie)
Materiaal van de behuizing	ABS+PC V0, zelfdovend, wit (RAL 9003), grijs (RAL 7035)
Afmetingen	138 × 93 × 34 mm (L × H × D)

GARANTIE

De gebruiker heeft recht op een garantie tegen conformiteitsgebreken van het product overeenkomstig de Europese richtlijn 2019/771.

We raden de gebruiker aan onze website te bezoeken voor de meest recente versie van de technische documentatie en handleidingen.



Rue de Biesme 49
B-6530 THUIN
TEL 071 59 00 39
info@tempolec.be
www.tempolec.com

Neem contact met ons op als u vragen hebt!



071 59 00 39



info@tempolec.be