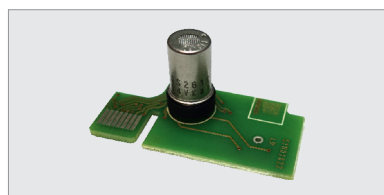


Détecteur de fuite de méthane (gaz de ville), BEAGLE EVO MET



Détecteur de gaz **BEAGLE EVO MET**



ACQ M01, capteur de méthane de remplacement précalibré



CHM1580001, cartouche de test permettant de vérifier le bon fonctionnement des détecteurs de méthane et de LPG, contenant du gaz non titré. Quantité de gaz suffisante pour environ 70 tests.

Le BEAGLE EVO MET est un détecteur de fuites de méthane destiné à des applications domestiques, équipé d'un relais de sortie permettant de commander une électrovanne 230 V AC ou basse tension.

Le label de qualité IMQ et la conformité à la récente norme EN 50194-1:2023 certifient la fiabilité et l'efficacité absolues de l'appareil.

L'utilisateur peut vérifier le bon fonctionnement ou l'état d'alarme de l'appareil grâce à la barre lumineuse à LED et au bouton multifonction.

- Bouton multifonction de test ou d'arrêt buzzer
- Signalisation lumineuse par trois LED (activation, défaut de détection, alarme)
- Buzzer 85 dB incorporé
- Contact inverseur libre de potentiel pour toute commande d'électrovannes gaz NO ou NF 6 A/230 V AC à réarmement manuel
- Capteur de remplacement précalibré, réf. ACQ M01.

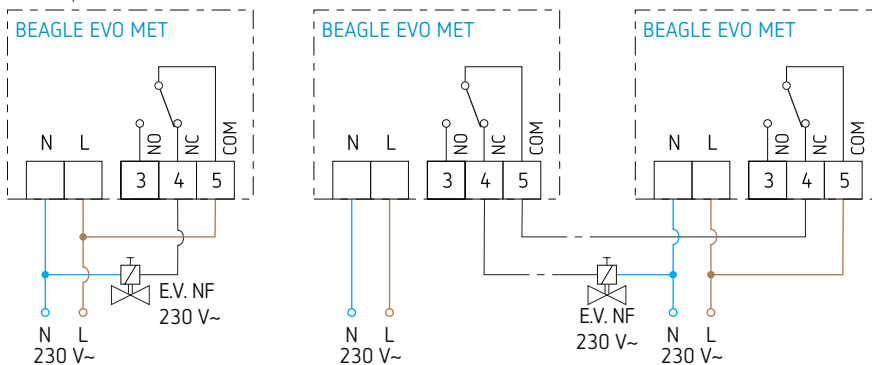
Caractéristiques techniques

Conforme à la norme EN 50194-1:2023

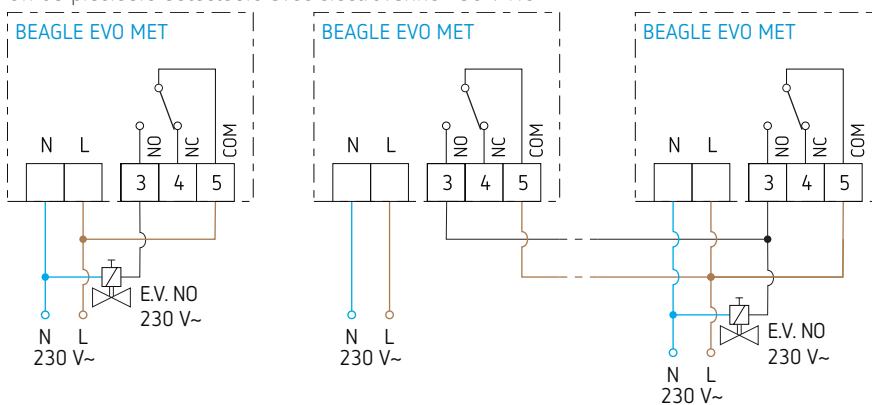
Tension d'alimentation	95 – 250 V AC, 50 – 60 Hz
Type de capteur	semi-conducteur
Durée de vie du capteur	5 ans
Seuil de détection	10 % du seuil d'explosibilité
Contact	inverseur libre de potentiel 6 A/230 V AC
Alarme sonore	85 dB à 1 m
Signalisation lumineuse par 3 LED	LED verte: activation LED rouge: alarme LED jaune: défaut
Temps de réponse du relais	≤ 100 ms
Température de fonctionnement	0 – +40 °C
Température de stockage	-10 – +50 °C
Humidité de fonctionnement	20 à 80 % HR (sans condensation)
Montage	mural
Degré de protection	IP 42
Dimensions	L 138 × H 93 × P 34 mm

Schémas de raccordement

Un ou plusieurs détecteurs avec électrovanne 230 V NF



Un ou plusieurs détecteurs avec électrovanne 230 V NO



Réf. de commande	N° fournisseur	EAN	Description
BEAGLE EVO MET	RDMAX1R	8031025195749	détecteur de fuite de méthane (gaz de ville)
En option			
ACQ M01	ACQM01		capteur de méthane de remplacement précalibré
CHM1580001	CHM1580001	9900000103903	cartouche de test de vérification des capteurs