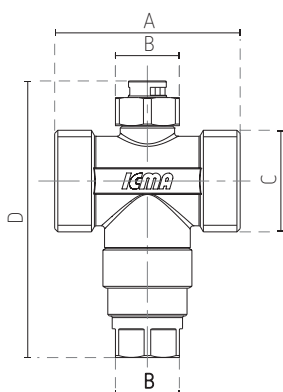
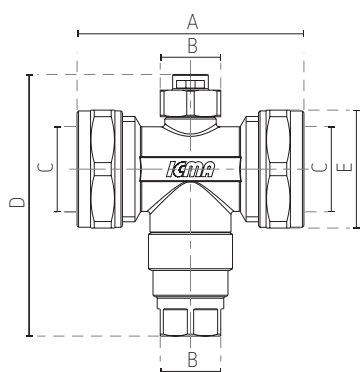




IC 609



	A	B	C	D
IC 609AF06	58	20	1"	86,5
IC 609AG06	58	20	1 1/4"	95



	A	B	C	D	E
IC 609FA06	75	20	∅ 28	86,5	39

De vorstbeveiligingsklep voor warmtepomp treedt in werking wanneer de buitentemperatuur zeer laag is en de warmtepomp lang genoeg stilstaat, waardoor de warmtedrager de vriestemperatuur nadert en de installatie daardoor blootgesteld wordt aan mogelijke vorstschade. Een typisch geval waarin de vorstbeveiligingsklep in werking treedt, doet zich voor bij een langdurige stroomonderbreking (storing of stroomuitval).

De kans dat de temperatuur van de warmtedrager tijdens de normale werking van de warmtepomp onder de 3 °C daalt, is zeer klein.

Controleer bij stroomuitval van de warmtepomp de druk van de installatie.

De vorstbeveiligingsklep zorgt ervoor dat de warmtedrager uit de installatie wordt afgevoerd wanneer de temperatuur een nominale waarde van ongeveer 3 °C bereikt. Dit voorkomt ijsvorming in het circuit van de installatie, waardoor eventuele schade aan apparatuur zoals warmtewisselaars of leidingen wordt voorkomen.

Wanneer de temperatuur van de warmtedrager weer een nominale waarde van ongeveer 4 °C bereikt, sluit de vorstbeveiligingsklep en is de installatie weer dicht.

De vernikkelingsbehandeling voorkomt corrosie als gevolg van blootstelling aan weersinvloeden.

Sterke punten

- Thermostatische cartridge met gegoten afdichting voor een uitstekende weerstand tegen veelvuldig openen en sluiten
- Vernikkeld voor een betere corrosiebestendigheid
- Minimale omgevingstemperatuur van -40 °C.

Technische gegevens

Materialen

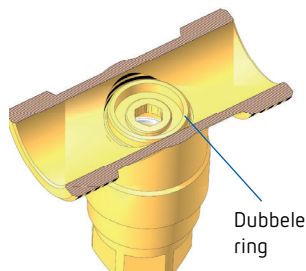
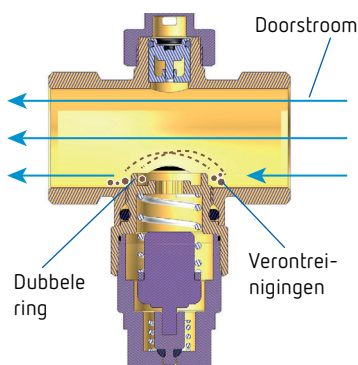
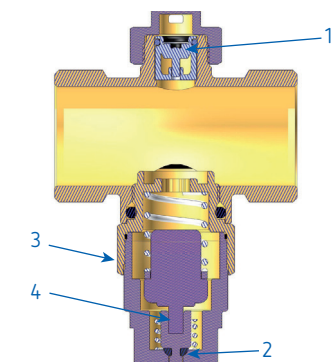
Lichaam	vernikkeld messing
Veren	roestvrij staal
Afdichtingen	EPDM De profielafdichting is voorzien van een antikleeflaag die met behulp van plasma-nanotechnologie is aangebracht.

Prestaties

Gebruikte vloeistof	water*
Max. werkingsdruk	10 bar
Temperatuurbereik vloeistof	0 – 90 °C
Omgevingstemperatuurbereik	-40 – +60 °C
Openingspunt vloeistof bij een max. werkdruk van 90 °C	3,4 – 5,4 °C
Vloeistoftemperatuur (opening) met een maximale bedrijfstemperatuur van 80 °C	3,2 – 5,0 °C
Vloeistoftemperatuur (opening) met een maximale bedrijfstemperatuur van 65 °C	2,9 – 4,5 °C
Vloeistoftemperatuur (sluiting)	3,9 – 6,5 °C
Kv (directe weg)	1": 46 in het bereik Re = 1,5*10 ⁵ – 2,7*10 ⁵ 1 1/4": 61 in het bereik Re = 1,1*10 ⁵ – 2,1*10 ⁵
Max. aandraaimoment	1": 80 Nm 1 1/4": 100 Nm

* De vorstbeveiligingsklep is ook getest voor gebruik met glycolwater.

Opmerking: het rendement van warmtepompen neemt af wanneer ze met glycolwater zijn gevuld; bovendien versnelt glycolwater de slijtage van de materialen.



Onbehandelde afdichting: aanwezigheid van afgezette verontreinigingen



Behandelde afdichting: aanzienlijke vermindering van verontreinigingen

Maximale afvoercapaciteit

P (bar)	Buiten-temperatuur (°C)	Debiet (l/u) geval A	Debiet (l/u) geval B
Atmosferisch	-5	0,28	0,44
	-20	0,68	0,92
	-40	1,24	1,66

Testomstandigheden:
– rechte leiging (Ø 12 mm, lengte 60 cm) buiten geplaatst
– watertemperatuur binnen het gebouw 23 ± 2 °C (geval A) et 18 ± 2 °C (geval B) tijdens de microcirculatie.

Componenten

- 1 Anti-vacuümklep
- 2 «Profiel» afdichting met antikleefbehandeling, speciaal ontworpen voor dit type toepassing, waardoor doorstroming mogelijk is bij temperaturen tot -40 °C
- 3 Patroon watertemperatuursensor
- 4 Watertemperatuursensor

Constructie bijzonderheden

Dubbele ring

De vorstbeveiligingsklep is voorzien van een dubbele ring die het binnendringen van vuil in de thermostatische patroon beperkt. Dit voorkomt een overmatige ophoping van vuil in het onderste deel van de klep, wat de normale doorstroming van de vloeistof zou kunnen belemmeren.

Geprofileerde afdichting

De innovatieve antikleeflaag, die met behulp van plasma-nanotechnologie op de afdichting van de antivriespatroon is aangebracht, verlengt de levensduur van het product, verbetert de werking ervan en vermindert de ophoping van vuil aan de binnenkant.

Werking

Wanneer de vorstbeveiligingsklep gesloten is, blijft de afvoer gesloten totdat de temperatuur van de vloeistof daalt tot de nominale waarde van 3 °C. Als de afvoer van de vorstbeveiligingsklep in de open stand staat en dus de warmtedrager afvoert, blijft deze open en blijft afvoeren totdat de temperatuur van de vloeistof weer de nominale waarde van 4 °C bereikt.

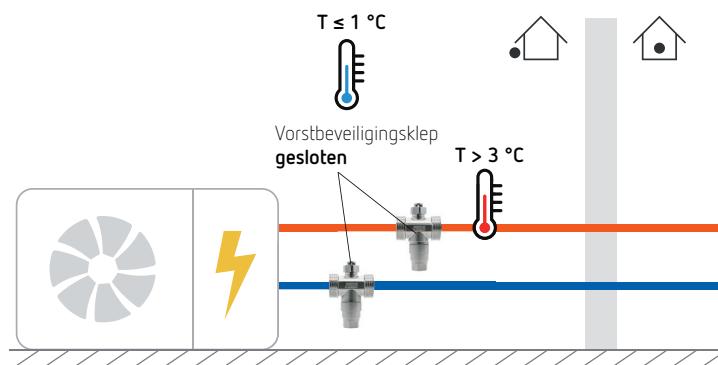
Dankzij de fluidodynamische en mechanische eigenschappen van de vorstbeveiligingsklep wordt voorkomen dat de installatie leegloopt. Tijdens de afvoer moet er een zo gelijkmatig mogelijk "druppelen" behouden blijven, met een zeer laag Reynoldsgetal, en niet een constante, continue stroming met een hoog Reynoldsgetal.

In de zwaarste omstandigheden, namelijk bij een temperatuur van -40 °C met microcirculatiewater van de installatie op 18 °C, voert de klep maximaal 1,66 l/u af.

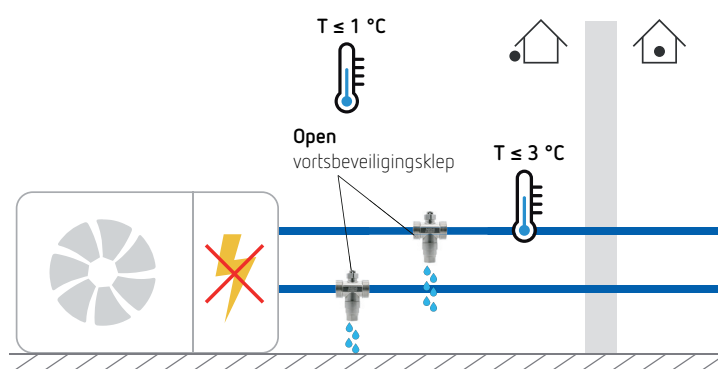
Bij een stroomuitval van 2 uur wordt dus ongeveer 3 liter water afgevoerd, wat geen problemen veroorzaakt voor het leeglopen van de installatie, aangezien de hoeveelheid water in een installatie met warmtepomp doorgaans als volgt is:

- lagetemperatuurradiatoren: van 50 tot 110 liter per kW geïnstalleerd thermisch vermogen
- vloerverwarming: 30–40 liter water per kW thermisch vermogen.
Bijvoorbeeld, voor een warmtepomp van 10 kW is 300 tot 400 liter water nodig.
- buffervat: de capaciteit komt overeen met de grootte van het vat zelf.
Meestal variëren deze van 100 tot 500 liter.

■ Werking in de winter in de verwarmingsstand



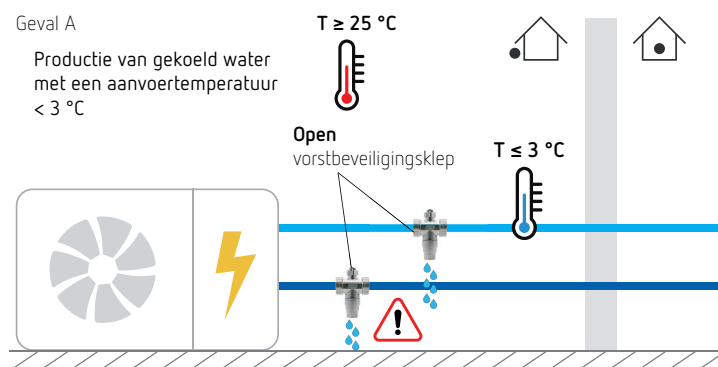
■ Werking in de winter bij stroomuitval



■ Werking in de zomer in de koelstand

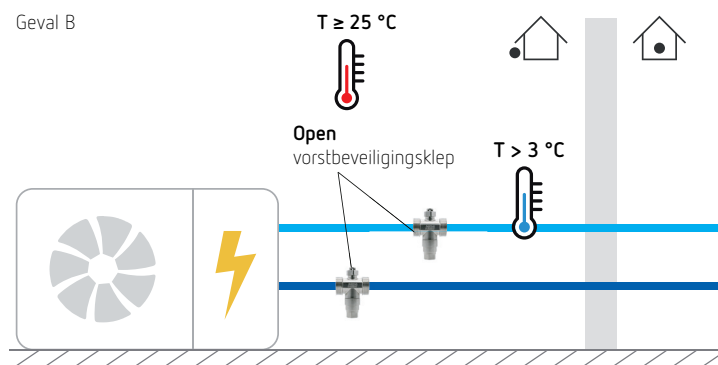
Geval A

Productie van gekoeld water met een aanvoertemperatuur < 3 °C



La plupart des pompes à chaleur ne présentent pas de suintement indésirable; en général, les limites de fonctionnement de la température de départ en mode refroidissement sont comprises entre 5 et 25 °C. Veuillez consulter le mode d'emploi de la pompe à chaleur installée.

Geval B



Details van de 28 mm-uitvoering

De 28 mm-uitvoering is voorzien van messing knelkoppelingen. Deze koppelingen zijn ontworpen om een mechanische verbinding tussen de koppeling en de leiding tot stand te brengen. Wanneer de moer wordt aangedraaid, wordt het uiteinde van de leiding samengedrukt, waardoor een permanente afdichting ontstaat.

Compatibiliteit van de leidingen

Zorg ervoor dat de afmetingen van de koppeling overeenkomen met die van de leiding en dat beide in goede staat verkeren, zonder beschadigingen of onvolkomenheden. De koppelingen zijn ontworpen voor het aansluiten van EN 1057-leidingen voor water in verwarmings- en sanitairinstallaties.

Lastenboek

Vorstbeveiligingsklep **IC 609AF06** en **IC 609AG06**

- Schroefdraadkoppelingen G 1" M (ISO 228-1) (G 1" en G 1"¼)
- Behuizing van messing
- Maximale werkdruk: 10 bar
- Bedrijfstemperatuurbereik: 0–90 °C
- Omgevingstemperatuurbereik: -40–+60 °C
- Watertemperatuur voor het openen van de afvoer: 3 °C
- Watertemperatuur voor het sluiten van de afvoer: 4 °C.

Vorstbeveiligingsklep **IC 609FA06**

- Met koppelingen voor koperen buizen Ø 28 mm
- Behuizing van messing
- Maximale werkdruk: 10 bar
- Bedrijfstemperatuurbereik: 0–90 °C
- Omgevingstemperatuurbereik: -40–+60 °C
- Watertemperatuur voor het openen van de afvoer: 3 °C
- Watertemperatuur voor het sluiten van de afvoer: 4 °C.

Bestelref.	Leveranciersnr.	EAN	Beschrijving
IC 609AF06	90609AF06	9900000107246	vorstbeveiligingsklep met schroefdraadverbindingen van 1"
IC 609AG06	90609AG06	9900000107253	vorstbeveiligingsklep met schroefdraadverbindingen van 1"¼
IC 609FA06	90609FA06	9900000107260	vorstbeveiligingsklep met koppelingen voor koperen buizen EN 1057 R220, R250, R290; 28 mm
Reserveonderdelen			
IC RA4609AF33	RA4609AF33	9900000107277	anti-vacuümklep
IC RG0609AF06	RG0609AF06	9900000107284	antivriespatroon