

LPG-detector (propan / butaan), BEAGLE EVO LPG



Gasdetector **BEAGLE EVO LPG**



ACM G01, vooraf gekalibreerde
vervangende LPG-sensor



CHM1580001,
test voor het controleren van de werking
van methaan- en LPG-gasdetectoren, met
niet-getitreerd gas. De gashoeveelheid is
voldoende voor ongeveer 70 tests.

De BEAGLE EVO LPG is een LPG-lekdetector voor huishoudelijk gebruik, uitgerust met een uitgangrelais waarmee een 230 V AC- of laagspanningsmagneetventiel kan worden aangestuurd.

Het IMQ-kwaliteitslabel en de conformiteit met de recente norm EN 50194-1:2023 garanderen de absolute betrouwbaarheid en efficiëntie van het apparaat.

De gebruiker kan de goede werking of de alarmstatus van het apparaat controleren via de LED-lichtbalk en de multifunctionele knop.

- Multifunctionele knop voor testen of uitschakelen van de zoemer
- Lichtsignalisatie d.m.v. drie leds (activering, detectiefout, alarm)
- Ingebouwde zoemer 85 dB
- Potentiaalvrij wisselcontact voor elke sturing van NO- of NG-gasmagneetventielen 6 A/230 V AC met manuele terugstelling
- Vooraf gekalibreerde vervangende LPG-sensor, ref. ACM G01.

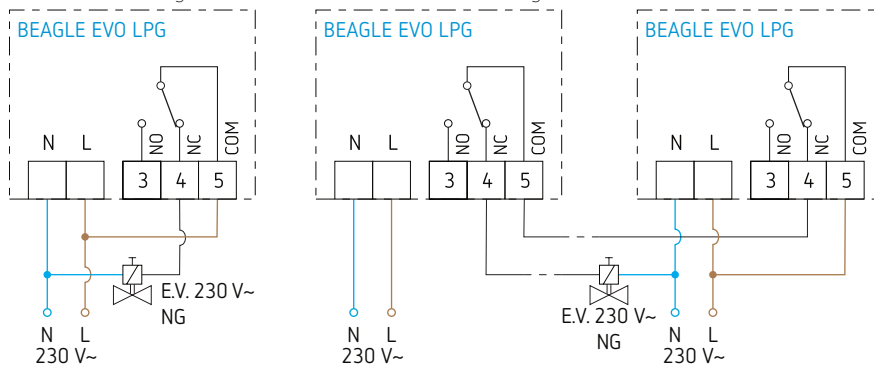
Technische gegevens

Voldoet aan de norm EN 50194-1:2023

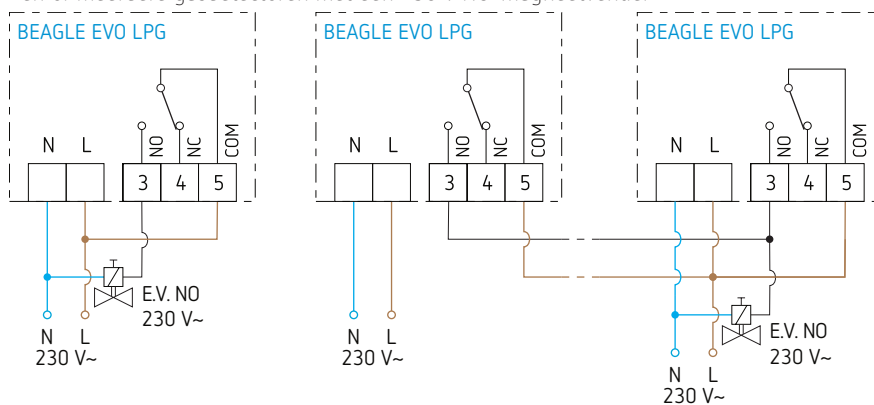
Voedingsspanning	95 – 250 V AC, 50 – 60 Hz
Type sensor	halfgeleider
Levensduur van de sensor	5 jaar
Alarmprempe	10 % van de onderste explosiegrens
Contact	potentiaalvrij wisselcontact 6 A/230 V AC
Geluidssignaal	85 dB op 1 m
Lichtsignalering met 3 leds	groene led: ingeschakeld rode led: alarm gele led: storing
Reactietijd van het relais	≤ 100 ms
Bedrijfstemperatuur	0 – +40 °C
Opslagtemperatuur	-10 – +50 °C
Relatieve luchtvochtigheid bij gebruik	20 tot 80 % RV (zonder condensatie)
Montage	wand
Beschermingsgraad	IP 42
Afmetingen	L 138 × H 93 × D 34 mm

Aansluitschema's

Een of meerdere gasdetectoren met een 230 V NG-magneetventiel



Een of meerdere gasdetectoren met een 230 V NO-magneetventiel



Bestelref.	Leveranciersnr.	EAN	Beschrijving
BEAGLE EVO LPG	RDGAX1R	8031025192809	LPG-lekdetector (butaan/propan)
Optioneel			
ACM G01	ACMG01	9900000079857	vervangende LPG-sensor
CHM1580001	CHM1580001	9900000103903	methaan- of propaangassensor verificatietest