

Trappenhuisautomaat ELPA8

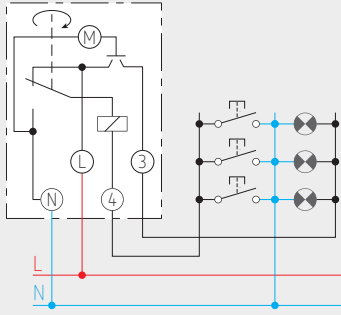
Correcte en verkeerde aansluitingen



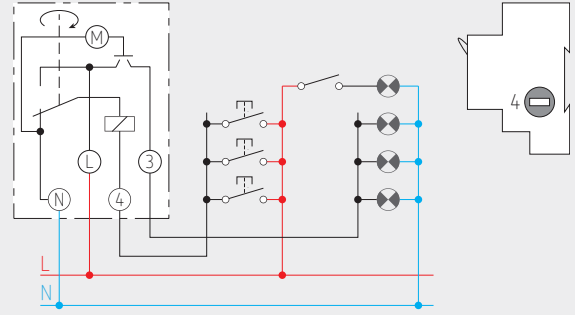
theben

1. CORRECTE aansluitingen

1.1. CORRECTE 3-draadsaansluiting

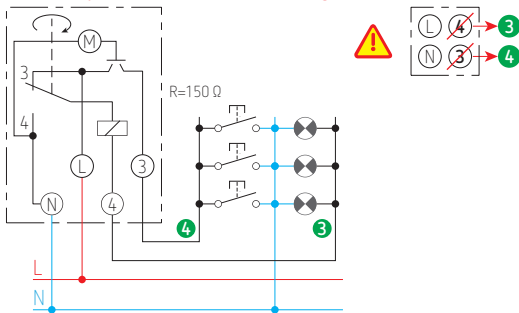


1.2. CORRECTE 4-draadsaansluiting



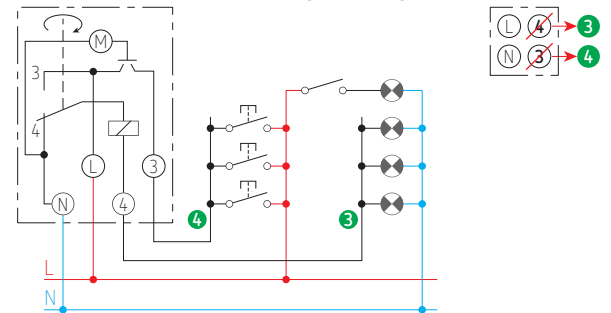
2. Verkeerde aansluitingen: 3 en 4 omgekeerd

2.1. Gevaarlijke 3-draadsaansluiting



De lampen zijn in serie met de spoel. Bij sterkere last verbrandt de spoel. Indien het contact van ELPA8 gesloten is, is er bij het indrukken van de toetsen kortsluiting.

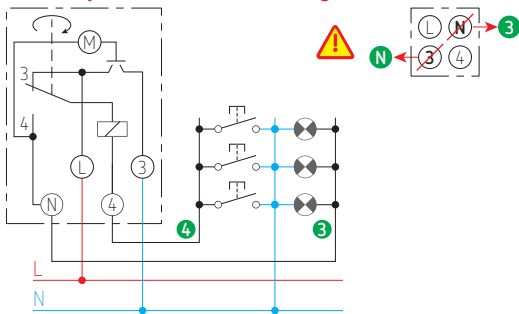
2.2. Verkeerde 4-draadsaansluiting zonder gevaar



ELPA8 werkt niet. De spoel is aan geen enkel gevaar blootgesteld.

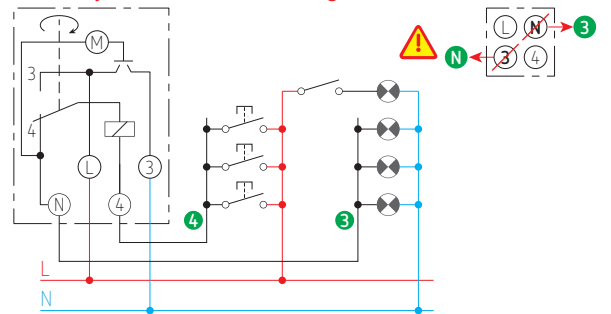
3. Gevaarlijke verkeerde aansluitingen: N en 3 omgekeerd

3.1. Gevaarlijke 3-draadsaansluiting



Zodra het contact van ELPA8 sluit, is er kortsluiting. De spoel kan niet beschadigd worden

3.2. Gevaarlijke 4-draadsaansluiting



Zodra het contact van ELPA8 sluit, is er kortsluiting. Lampen, spoel en toets zijn in serie. De lampen lichten zolang de toets ingedrukt wordt. De lampenstroom circuleert in dit geval via de spoel. De spoel wordt slechts aan beschadiging blootgesteld wanneer de toets geblokkeerd is.

Trappenhuisautomaat ELPA8

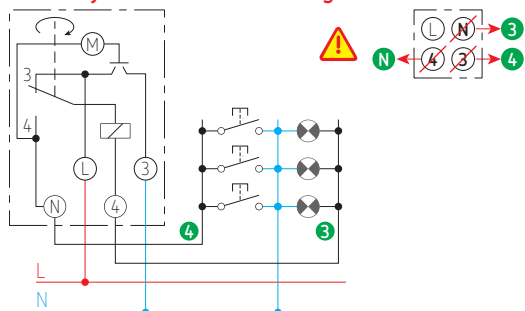
Correcte en verkeerde aansluitingen



theben

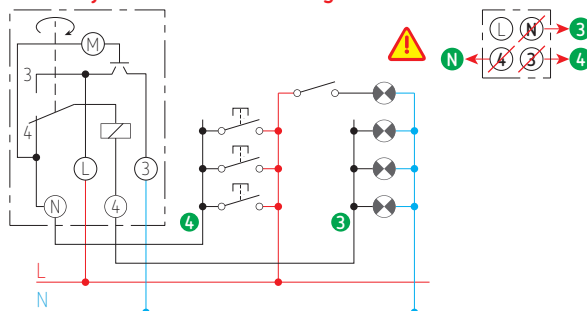
4. Gevaarlijke verkeerde aansluitingen : N, 3 en 4 omgekeerd

4.1. Gevaarlijke 3-draadsaansluiting



De spoel is in serie met de lampen. Bij sterkere last verbrandt de spoel. Bovendien is er kortsluiting zodra het contact van ELPA8 sluit.

4.2. Gevaarlijke 4-draadsaansluiting

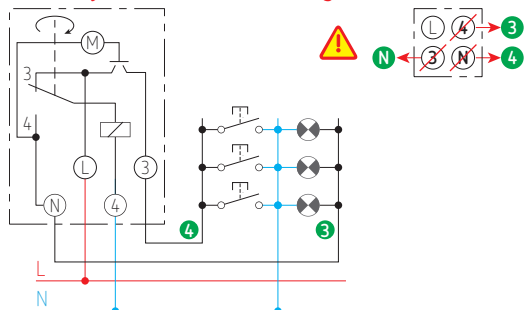


Zodra het contact van ELPA8 sluit, is er kortsluiting.

Lampen, spoel en toets zijn in serie. De lampen lichten zolang de toets ingedrukt wordt. De lampenstroom circuleert in dit geval via de spoel. De spoel wordt slechts aan beschadiging blootgesteld wanneer de toets geblokkeerd is.

5. Verkeerde aansluitingen : 3, 4 en N omgekeerd

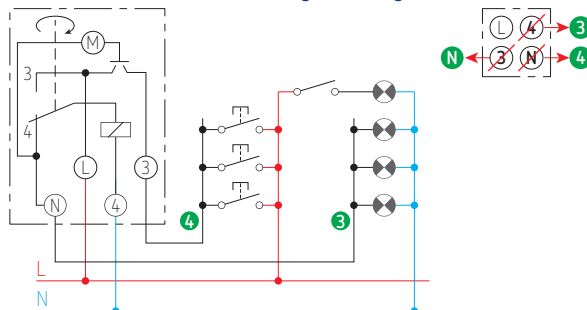
5.1. Gevaarlijke 3-draadsaansluiting



Wanneer bij gesloten contact van ELPA8 een toets ingedrukt wordt, is er kortsluiting.

De spoel is in L + N en wordt zo continu opgewekt. De lampen lichten niet.

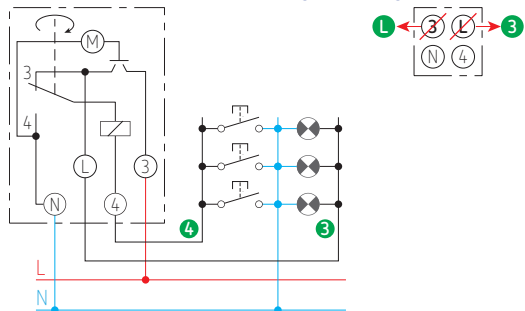
5.2. Verkeerde 4-draadsaansluiting zonder gevaar



Bij gesloten contact ligt de motor in serie met de lampen en de spoel. De motor werkt en opent het contact na de ingestelde tijd. Het apparaat schakelt uit. De spoel kan niet beschadigd worden.

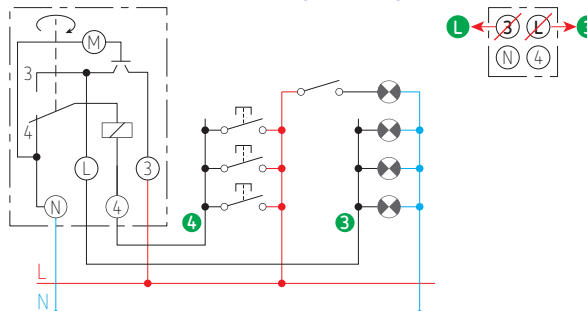
6. Verkeerde aansluitingen zonder gevaar : 3 en L omgekeerd

6.1. Verkeerde 3-draadsaansluiting zonder gevaar



Bij gesloten contact lichten de lampen en de motor werkt. Na de ingestelde tijd wordt het contact geopend. Het apparaat schakelt uit. De spoel kan niet beschadigd worden.

6.2. Verkeerde 4-draadsaansluiting zonder gevaar

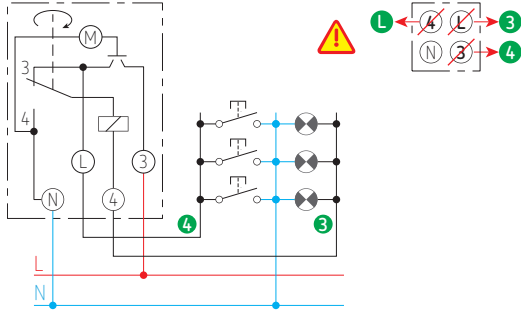


De ELPA8 werkt normaal.



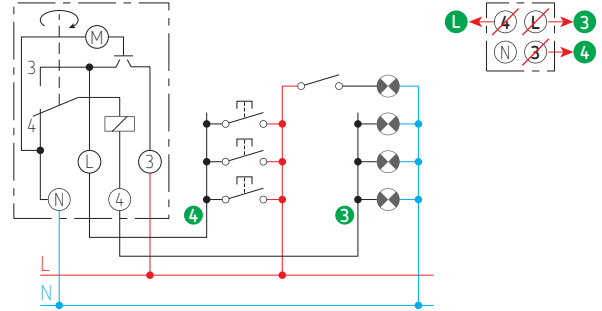
7. Verkeerde aansluitingen : L, 3 en 4 omgekeerd

7.1. Gevaarlijke 3-draadsaansluiting



Indien bij gesloten contact een toets ingedrukt wordt, is er kortsluiting. Bij open contact, geen werking. De spoel is slechts aan N aangesloten en kan niet opgewekt worden.

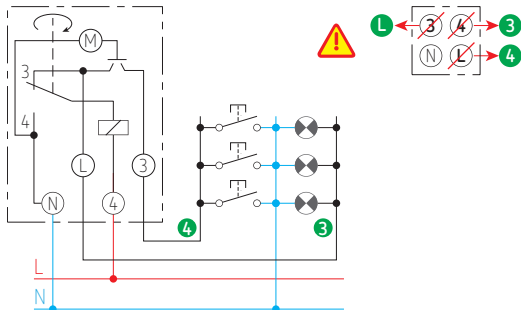
7.2. Verkeerde 4-draadsaansluiting zonder gevaar



De spoel is in serie met de lampen in N en kan niet opgewekt worden. Bij gesloten contact werkt de motor. Na de ingestelde tijd wordt het contact geopend en het apparaat is buiten bedrijf.

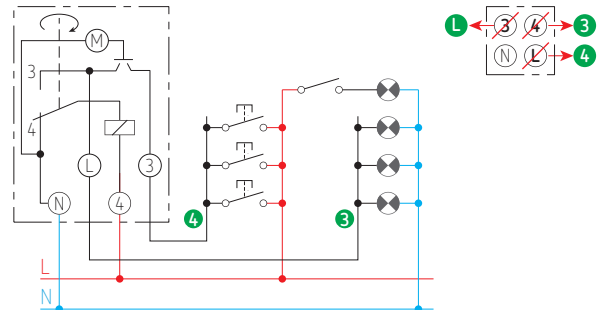
8. Verkeerde aansluitingen : 3, 4 en L omgekeerd

8.1. Gevaarlijke 3-draadsaansluiting



De spoel ligt in serie met de lampen. Bij een bepaalde last verbrandt de spoel.

8.2. Verkeerde 4-draadsaansluiting zonder gevaar

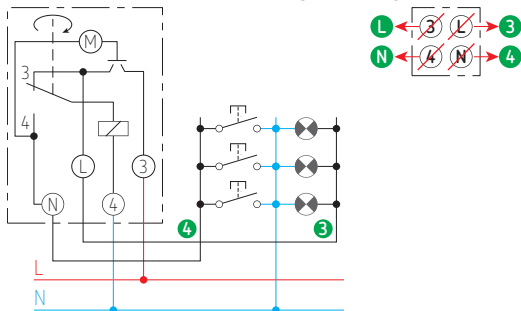


De spoel is op L + N en wordt continu opgewekt. De spoel kan niet beschadigd worden.

De lampen lichten slechts zolang een toets ingedrukt wordt.

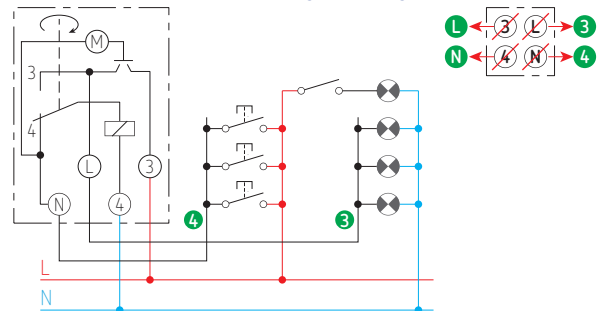
9. Verkeerde aansluitingen zonder gevaar : L - 3 en N - 4 omgekeerd

9.1. Verkeerde 3-draadsaansluiting zonder gevaar



Bij gesloten contact lichten de lampen. De motor werkt slechts zolang een toets ingedrukt wordt. De spoel is slechts op N en kan niet opgewekt worden. Bij open contact is ELPA8 buiten bedrijf.

9.2. Verkeerde 4-draadsaansluiting zonder gevaar

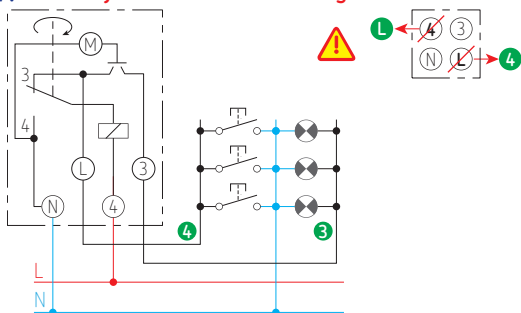


Bij gesloten contact lichten de lampen. De motor is in serie met de spoel en werkt. De spoel is vanwege de geringe motorstroom niet aan gevaar blootgesteld. Na de ingestelde tijd opent het contact zich. ELPA8 werkt normaal.



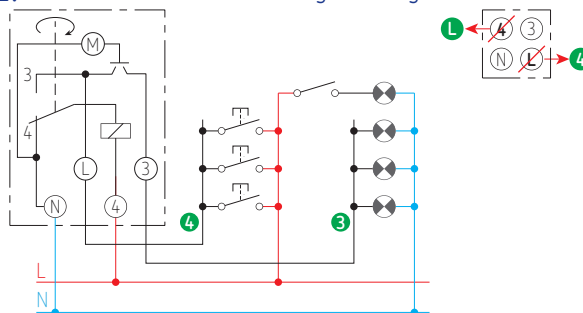
10. Verkeerde aansluitingen : 4 en L omgekeerd

10.1. Gevaarlijke 3-draadsaansluiting



Bij gesloten contact is de spoel in serie met de lampen. Bij sterkere last verbrandt de spoel.

10.2. Verkeerde 4-draadsaansluiting zonder gevaar



De spoel is op L + N en wordt continu opgewekt. De spoel kan niet beschadigd worden.

De lampen lichten slechts zolang een toets ingedrukt wordt.