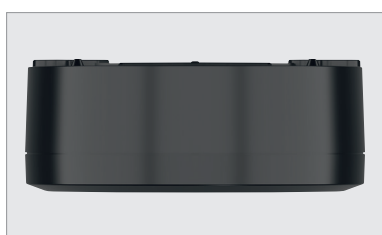


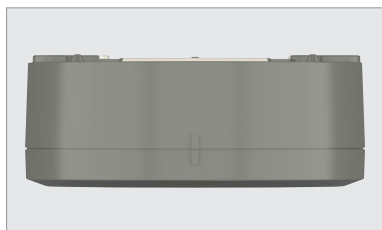
PIR-aanwezigheidsmelder voor plafond- inbouwmontage, LUXA 103 S360-28 KNX UP



LUXA 103 S360-28 KNX UP



Surface box LUXA 103 B BK,
opbouwframe, zwart



Surface box LUXA 103 B GR,
opbouwframe, grijs



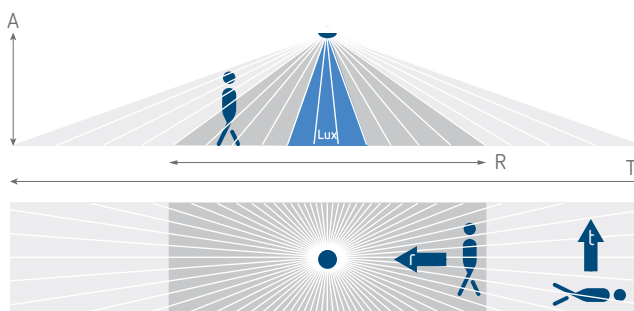
Surface box LUXA 103 B WH,
opbouwframe, wit



907.0.992,
plafondinbouwdoos 68A

- PIR-aanwezigheidsmelder voor plafondinbouwmontage binnenshuis
- Rechthoekige detectiezone van 360°, 28 × 5 m (140 m²) bij een montagehoogte van 3 m
- Voor KNX-bussysteem, 2 lichtkanalen en 2 aanwezigheidskanalen voor HVAC-regeling
- 2 lichtkanalen met 1 lichtmeting
- Automatische verlichtingsregeling met constante lichtregeling of schakelmodus
- Dimbare verlichting in schakelmodus met of zonder daglichtinvloed
- Geïntegreerde temperatuursensor
- Dag- / nachtschakeling via telegram
- Stand-by functie (oriëntatielicht)
- 3 logische kanalen (AND/OR/XOR)
- KNX gegevensbeveiliging
- Automatische of halfautomatische bediening mogelijk
- Handmatige bediening mogelijk via externe KNX drukknoppen
- Lichtsterktemeting slechts in één richting (menglichtmeting)
- Eenvoudige aanpassing van de lichtsterktemeting
- Aanwezigheid op korte termijn
- Selecteerbare regelsnelheid
- Teach-in functie
- Scènefunctionaliteit
- Vergrendelingsfuncties
- Instelbare inschakelvertraging en aanwezigheidsbewakingstijd
- Uitgebreide detectiezone via parallelle aansluiting
- Instelbare detectiegevoeligheid voor buitengebruik
- Testmodus om functie en detectiezone te controleren
- Instelling via ETS-software (volledige reeks functies)
- Instelling via afstandsbediening / APP of APP (BLE)
- Opbouwmontage mogelijk met optie Surface box LUXA 103 B in wit, grijs of zwart

Rechthoekig detectiebereik



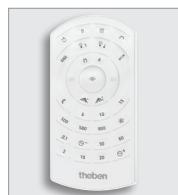
Montagehoogte (A)	Dwarsverplaatsing (T)	Frontale verplaatsing (R)
2,5 m	140 m ² 28 m × 5 m	70 m ² 14 m × 5 m
3 m	140 m ² 28 m × 5 m	70 m ² 14 m × 5 m
3,5 m	104 m ² 26 m × 4 m	60 m ² 12 m × 5 m

PIR-aanwezigheidsmelder voor plafondboutage, LUXA 103 S360-28 KNX UP



Geïntegreerde luxmeter!

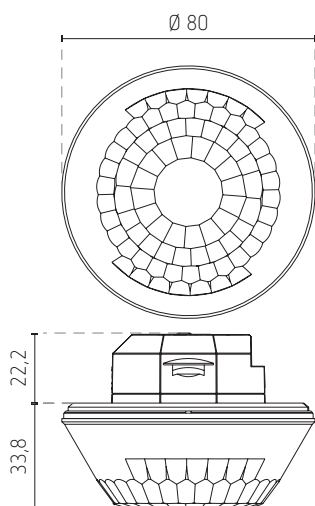
theSenda B, afstandsbediening met app theSenda Plug



theSenda P, service-afstandsbediening



theSenda S, gebruikers-afstandsbediening



Technische gegevens

KNX-busspanning	21 – 32 V DC
Stroomverbruik KNX-bus	< 12,5 mA
Stand-by stroomverbruik	< 0,2 W
Lichtsterktebereik	5 – 1000 lx
Nalooptijd verlichting	30 s – 60 min
Lamptypen	compacte fluorescentielampen, gloei- / halogeenlampen, leds
Lichtmeting	menglichtmeting
Aanwezigheidsvertraging	10 s – 120 min
Inschakelvertraging	10 s – 30 min / inactief
Type aansluiting	KNX-busklem
Montage	plafondboutage
Minimale montagehoogte	1,7 m
Beschermingsgraad	IP 54 (indien geïnstalleerd)
Beschermingsklasse	III
Omgevingstemperatuur	-25 tot +55 °C
Kleur	wit

Bestelref.	Leveranciersnr.	EAN	Beschrijving
LUXA 103 S360-28 KNX UP	1039072	4003468101988	PIR-aanwezigheidsmelder voor plafondboutage
Accessoires			
907.0.992	9070992	4003468905180	plafondboutdoos 68A
Surface box LUXA 103 B BK	9080021	4003468905982	opbouwframe, zwart
Surface box LUXA 103 B GR	9080020	4003468905975	opbouwframe, grijs
Surface box LUXA 103 B WH	9080019	4003468905968	opbouwframe, wit
theSenda B	9070985	4003468902073	afstandsbediening met app
theSenda P	9070910	4003468900475	serviceafstandsbediening
theSenda S	9070911	4003468900505	gebruikers-afstandsbediening