



T1 SMR

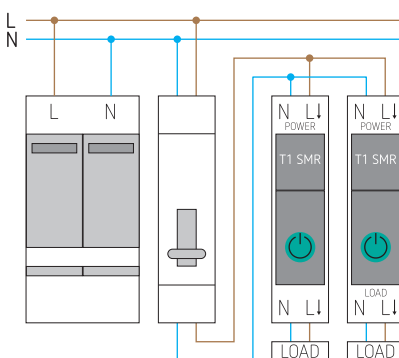


- Wifi-schakelaar voor DIN-railmontage met synchronisatiemeetfunctie
- Bediening via de Tuya Smart app (Android, iOS) vanaf uw smartphone
- Afstandsbediening van tijdstelling, cyclustijd en aftellen via je smartphone; meetfunctie voor energieverbruikstatistieken, ondervraging van contactorstatus en vermogen; intelligente scenario's voor diverse toepassingen
- Beveiliging tegen overstroom, onderspanning en overspanning
- Afstands- of handbediening
- Spraakbesturing via Amazon Alexa en Google Assistant.

Technische gegevens

Nominaal spanningsbereik	90–240 V
Type bediening	afstandsbediening, handmatig
Beschrijving polen	1P+N (N pool recht)
Drempel bedrijfsstroom	0,1–63 A
Drempelwaarde overstroombeveiliging	1–63 A
Beveiligingsdrempel overspanning	220–265 V
Beveiligingsdrempel onderspanning	76–240 V
Beschermingsdrempel temperatuur	40–100 °C
Beveiligingsdrempel oververmogen	1–26 kW
Protocol	2,4 GHz wifi
Montage	op DIN-rail

Aansluitschema



Bestelref.	EAN	Beschrijving
T1 SMR	9900000103262	wifi-stroomschakelaar op DIN-rail