

INTÉRIEUR
ENCASTRÉ

CLERVAUX

Armature ronde orientable



CARACTÉRISTIQUES TECHNIQUES

SOURCE

PAR16 LED - GU10 (non fournie)

ALIMENTATION

230 V AC

PRODUIT

Matériau : aluminium

Finition : noir structuré ou blanc structuré

Orientation : ↷ 30° | ↻ 350°

INSTALLATION

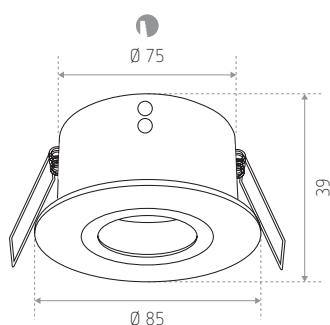
Encastrement : Ø 75 mm

Fixation avec ressorts

SOURCES LED COMPATIBLES

BALTIMORE + bague de finition ou BRAGA

DIMENSIONS (MM)



FINITION	FIXATION	CONNECTEUR RAPIDE	RÉFÉRENCE(S)
Noir structuré	Ressorts	-	IDTL980188NSZ (LO CLERVAUX BK)
Blanc structuré	Ressorts	-	IDTL980189BSZ (LO CLERVAUX WH)