



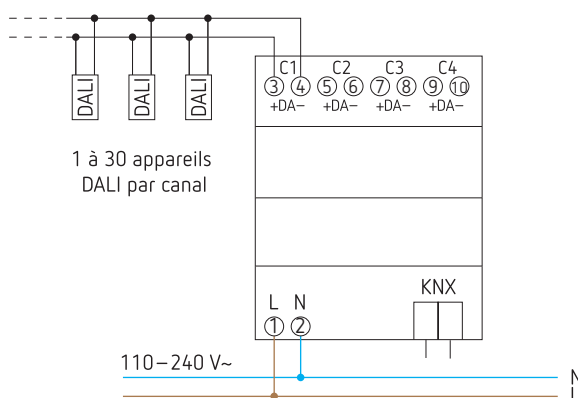
LUXORliving D4 DALI

- Quadruple actionneur DALI LUXORliving, certifié DALI-2
- Interface entre le système bus et l'installation d'éclairage DALI (Digital Addressable Lighting Interface)
- Pour la commande de max. 30 appareils DALI par canal via des ordres broadcast
- Facilite considérablement la mise en service, supprimant la nécessité d'adressage ou de regroupement côté DALI
- Même en cas de défaut, remplacement aisé des appareils DALI sans programmation supplémentaire
- Alimentation en tension DALI interne avec courant de sortie de 60 mA par canal
- Outre les fonctions classiques telles que commutation, variation et scènes, l'actionneur DALI offre la possibilité de piloter la couleur et la température de couleur (dispositif de type 8)

Caractéristiques techniques

Tension de service KNX	≤ 10 mA
Tension d'alimentation	110 à 240 V AC, 50 à 60 Hz
Consommation en veille	0,7 W
4 canaux	
Type de lampes	à incandescence, à halogène basse et haute tension, fluocompactes et leds dimmables
Tension DALI	16 V DC, résistant aux courts-circuits, isolation de base (sans TBTS), I _{max} = 250 mA, I _{min} = 60 mA
Nombre d'appareils DALI	max. 30 par canal
Longueur max. de câble DALI	300 m par canal
Montage	sur rail DIN, 4 modules de largeur
Température ambiante	-5 à +45 °C
Indice de protection	IP20
Classe de protection	II selon EN 60 669

Schéma de raccordement



Réf. de commande	Réf. fournisseur	EAN	Description
LUXORliving D4 DALI	4800300	4003468480304	actionneur DALI 4 sorties, certifié DALI-2