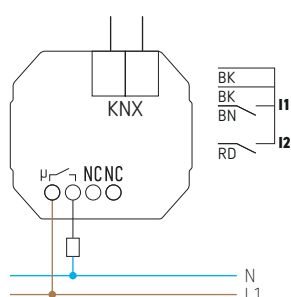


LUXORliving E1



907.0.321,
sonde sol, IP65



907.0.459,
sonde d'ambiance
IP65



907.0.496, sonde de température,
montage encastré

- Actionneur simple encastré pour chauffages électriques
- Montage simple grâce au boîtier particulièrement compact
- Pour le raccordement direct de chauffages électriques avec une puissance de commutation élevée
- Régulateur de température intégré également configurable comme chauffage d'appoint
- Fonction de la phase supplémentaire pour la commande simple d'un deuxième générateur de chaleur
- 2 entrées binaires pour contacts libres de potentiel tels que boutons-poussoirs, interrupteur, contacts de fenêtre et sonde de température (entrée I2)
- Surveillance de la température intégrée pour une protection de fonctionnement accrue, par ex. en cas de surcharge
- Départ usine, les entrées binaires sont affectées à la sortie (test de fonctionnement avant la programmation)

Caractéristiques techniques

Tension de service KNX tension du bus, ≤ 4 mA

1 canal

Puissance de commutation 16 A / 240 V AC, $\cos \varphi = 1$

Charge minimale 12 V / 100 mA

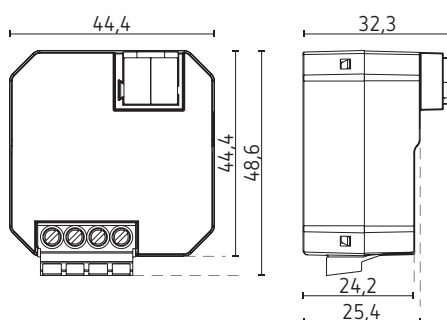
Température ambiante -5 à +45 °C

Montage dans une boîte d'encastrement

Indice de protection IP20

Classe de protection II

Plan d'encombrement



Réf. de commande	Réf. fournisseur	EAN	Description
LUXORliving E1	4800542	4003468480502	actionneur simple encastré pour chauffage électrique
Accessoires			
907.0.321	9070321	4003468903360	sonde de température sol, IP65
907.0.459	9070459	4003468903810	sonde d'ambiance IP65
907.0.496	9070496	4003468905111	sonde de température, montage encastré