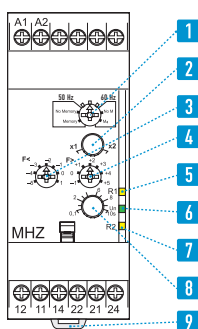


Frequentiebewakingsrelais voor schakelkastmontage, 0400.50.740.000 (MHZ)



0400.50.740.000 (MHZ)

- Het frequentiebewakingsrelais bewaakt frequentiewijzigingen in 50 of 60 Hz wisselstroomnetwerken. Zowel onderfrequenties als overfrequenties kunnen worden bewaakt, waarvoor een specifieke drempelwaarde wordt ingesteld.
- Het bewakingsrelais heeft twee relaisuitgangen, één voor elke drempelwaarde.
- Bewaking van de eigen voedingsspanning, aangesloten tussen fase en nulleider om de bedradingskosten te verlagen en storingen te signaleren
- Instelbare responstijd en storingsopslag naar keuze
- UL- en CSA-goedgekeurd
- Toepassing: bewaking generatorsnelheid
Functie: signaalfrequentie is evenredig met rotatiesnelheid
- Behuizing voor montage op DIN-rail, 35 mm.



Beschrijving frontpaneel

1	Configuratie: keuze van frequentiebereik en bedrijfsmodus, met of zonder geheugen	Memory - No Memory
2	Potentiometer voor het instellen van de vermenigvuldiging van de frequentietolerantie	X1 - X2
3	Draaischakelaar voor lagere frequenties	F <
4	Draaischakelaar voor hogere frequenties	F >
5	Status-LED relaisuitgang (geel). Grenswaarde hoge frequentie.	R1
6	Status-LED voeding (groen)	Un
7	Status-LED relaisuitgang (geel). Laagfrequentielimiet	R2
8	Potentiometer voor tijlvertragingaanpassing	
9	Klemmenstroken op 35 mm rail	

Werkingsprincipe

Met een keuzeschakelaar kunt u kiezen tussen een frequentie van 50 of 60 Hz met of zonder geheugenfunctie. De positie van deze keuzeschakelaar en dus de bedrijfsmodus worden geregeld door het bewakingsrelais wanneer de stroom wordt ingeschakeld.

Als de keuzeschakelaar zich bij het inschakelen in een ongeoorloofde positie bevindt, wordt het relais defect, blijft het uitgangrelais open en geven de leds de verkeerde positie aan door te knipperen.

Als de positie van de keuzeschakelaar tijdens bedrijf wordt gewijzigd, knipperen alle leds, maar het bewakingsrelais blijft normaal werken in de functie die was ingesteld bij het inschakelen vóór het schakelen. De leds keren terug naar de normale weergave als de keuzeschakelaar wordt teruggezet naar de uitgangspositie voor de laatste inschakeling.

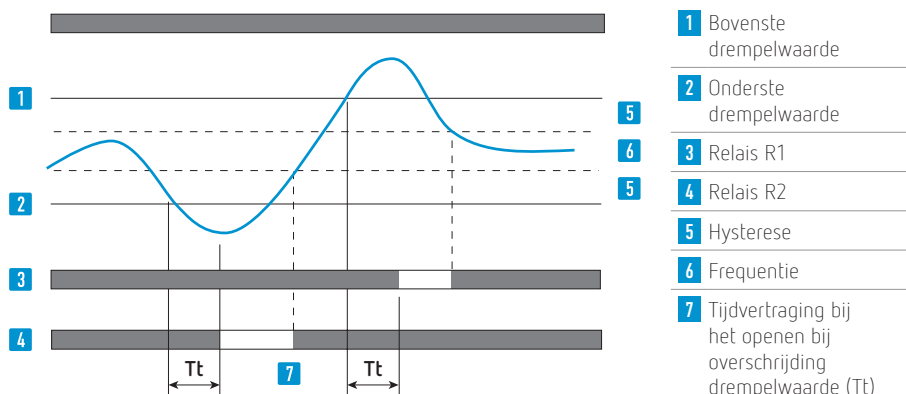
Het relais bewaakt zijn eigen voedingsspanning. De drempelwaarden voor overfrequentie en onderfrequentie worden ingesteld door twee potentiometers waarvan de schaalverdeling overeenkomt met de afwijking van de te bewaken frequentie.

Een 1x/2x schakelaar verdubbelt de bewakingschaal.

De hysteresis is ingesteld op 0,3 Hz.

Als er een fout wordt gedetecteerd bij het inschakelen van het apparaat, blijven de relaiscontacten open.

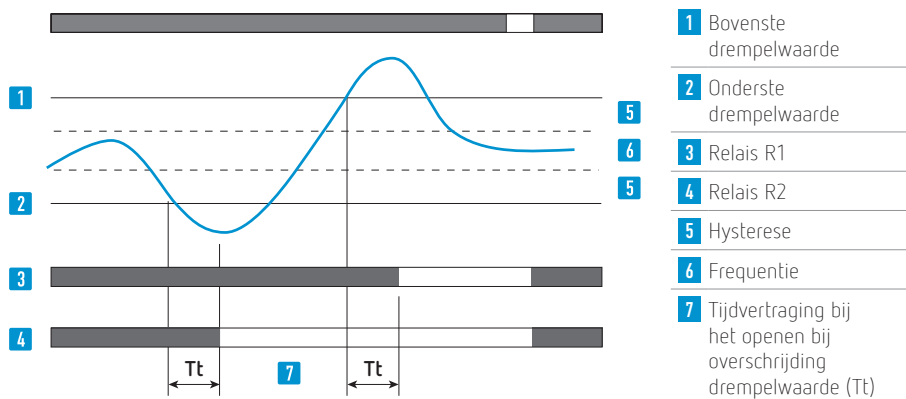
Overfrequentie en onderfrequentie, werking zonder geheugenfunctie



Als de bewaakte spanningsfrequentie de ingestelde drempel voor overfrequentie langer overschrijdt dan de tijd die is ingesteld op het frontpaneel (0,1 tot 10 s), opent het bijbehorende uitgangselais en gaat de led uit. Tijdens de tijdvertraging knippert deze led. Zodra de frequentie onder de drempelwaarde minus de hysteresis zakt, sluit het relais onmiddellijk weer.

Wanneer de frequentie van de bewaakte spanning lager is dan de drempelwaarde van de onderfrequentie die is ingesteld voor een langere duur dan die is ingesteld op het voorpaneel (0,1 tot 10 s), opent het bijbehorende uitgangselais en gaat de led uit. Tijdens de tijdvertraging knippert deze led. Zodra de frequentie de drempelwaarde plus de hysteresis overschrijdt, sluit het relais onmiddellijk weer.

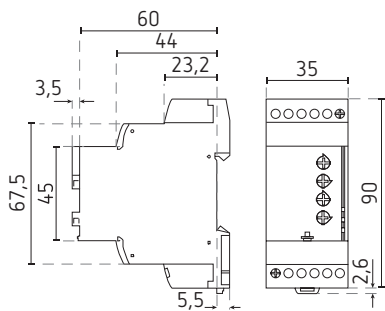
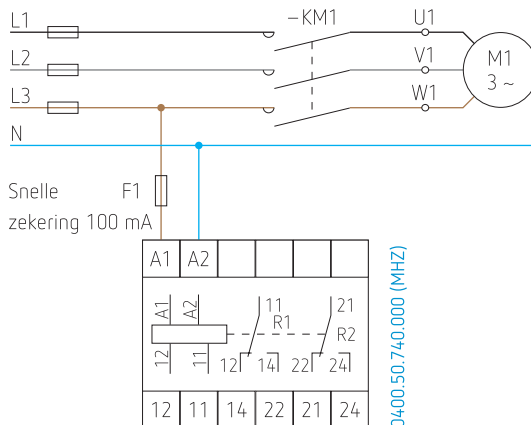
Overfrequentie en onderfrequentie, werking met geheugenfunctie



Als de werking "met geheugenfunctie" is ingesteld, opent het relais bij overschrijding van de drempelwaarde en blijft open. Om het apparaat te resetten, moet de voedingsspanning worden uitgeschakeld.

Frequentiebewakingsrelais 0400.50.740.000 (MHZ)

Aansluitschema



Technische gegevens

Bedrijfsspanning/stroomverbruik	120 tot 277 V~/6 VA ~ ; 50 tot 60 Hz ± 15 %
Toegestane tolerantie voedingsspanning	-15 %/+10 %
Galvanische scheiding	geen scheiding tussen bedrijfsspanning en meetcircuit
Ongevoeligheid voor spanningsdalingen	10 ms

Uitgang

Contact (relais)	2 potentiaalvrije wisselcontacten
Contactmateriaal	cadmiumvrij
Max. schakelspanning/-stroom	250 V ~/= /5 A ~/=
Min. schakelspanning/-stroom	5 V =/10 mA
Max. schakelvermogen (ohmse belasting)	1250 VA ~
Elektrische/mechanische levensduur	$1 \times 10^4 / 30 \times 10^6$
Max. schakeltijd	werkcyclus 360 bewerkingen/uur bij volle belasting
Toepassingscategorieën volgens IEC 60947-5-1	AC12, AC13, AC14, AC15, DC12, DC13, DC14

Meetingang/circuit

Meetbereik	40 tot 70 Hz
Maximale meetcyclus	200 ms, RMS werkelijke waarde meting
Instelling bovengrens frequentie	-2, +0, +2, +4, +6, +8, +10 Hz
Instelling ondergrens frequentie	+2, -0, -2, -4, -6, -8, -10 Hz
Hysterese, vast	0,3 Hz
Herhalingsnauwkeurigheid	$\pm 0,5$ % (bij constante parameters)
Weergavenauwkeurigheid	± 10 % van de eindwaarde van de schaal
Instelbare responstijd	0,1 tot 10 s (0, +10 %)
Hersteltijd (voor AAN-sector)	500 ms
Resettijd	2 s

Frequentiebewakingsrelais 0400.50.740.000 (MHZ)

Algemene kenmerken

Weergave	1 groene led : bedrijfsspanning 2 gele leds knipperen tijdens de tijdvertraging
Materiaal behuizing kunststof	type VO (volgens UL 94), gloeidraad getest volgens IEC 60695-2-11, EN 60695-2-11
Toelaatbare bedrijfstemperatuur volgens IEC 60068-2	-20 tot +50 °C
Toelaatbare opslagtemperatuur volgens IEC 60068-2	-40 tot +70 °C
Luchtvochtigheid volgens IEC 60068-2-30	2 x 24 h, 95 % max. rel. niet-condenserend, 55 °C
Trillingen volgens IEC/EN 60068-2-6	10 tot 160 Hz, A = 0,035 mm
Trillingsweerstand volgens IEC/EN 60068-2-6	5 g
Nominale spanning volgens IEC 60664-1	400 V
Isolatiespanning volgens IEC 60664-1/60255-5	overspanning categorie III; vervuilingsgraad 3
Impact weerstand volgens IEC 60664-1/60255-5	4 kV (1,2/50 µs)
Weerstand tegen uitvallen volgens IEC 60664-1/60255-5	2 kV/50 Hz /1 min.
Isolatiweerstand volgens IEC 60664-1/60255-5	> 500 MΩ/500V =
Beschermingsgraad IEC 60259	klemmenstrook : IP 20, behuizing : IP 30
Gewicht	100 g

Normen

Markering	CE laagspanningsrichtlijn 73/23/EWG - EMV 89/336/EWG
Productnormen	NF EN 60255-6/ IEC 60255-6/UL 508 CSA C22.2 nr. 14
Elektromagnetische compatibiliteit	– immuniteit volgens EN 61000-6-2/IEC 61000-6-2 – storingsemismissie volgens EN 61000-6-4/ EN 61000-6-3 IEC 61000-6-4/IEC 61000-6-3 – geluidsemismissie volgens EN 55022, klasse B
Goedkeuringen/ conformiteit	UL, CSA/RoHS

Bestelref.	Leveranciersnr.	EAN	Beschrijving
0400.50.740.000 (MHZ)	040050740000	4017254148880	frequentiebewakingsrelais