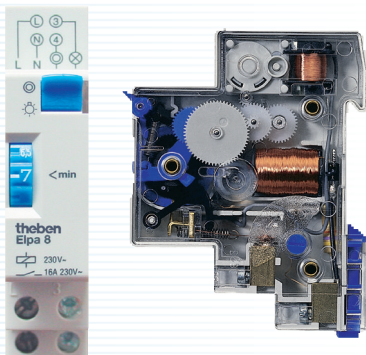


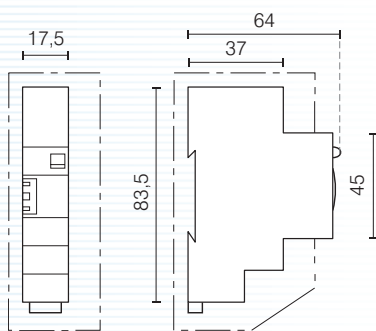
Minuteries d'escalier modulaires électromécaniques



ELPA8,
raccordement 3 ou 4 fils



ELPA9,
raccordement 3 fils pour installations avec L et N distribués



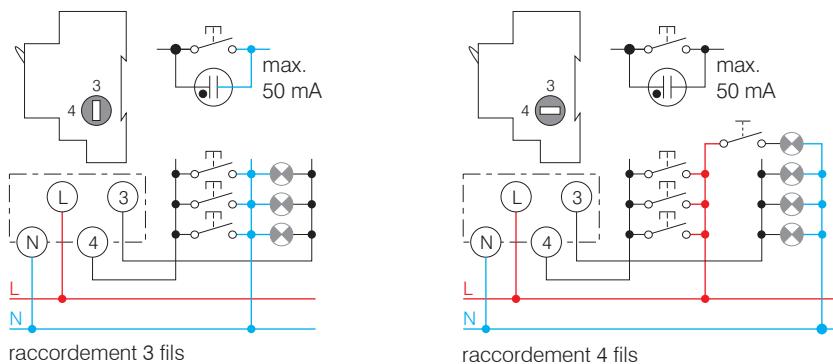
- Boîtier modulaire, largeur 1 module
- Boîtier partiellement transparent permettant de voir le mécanisme
- Un interrupteur de dérogation pour éclairage permanent
- Résiste à un blocage des boutons-poussoirs (mise sous tension permanente).

Caractéristiques techniques

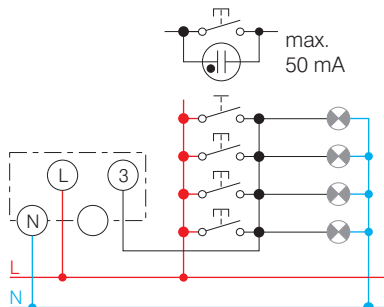
Alimentation	230 V 50 Hz
Temporisation réglable	de 1 à 7 min
Pouvoir de coupure du contact : 16 A cos φ = 1	
Charge maximale	2300 W pour lampes incandescentes, 3600 W pour tubes néons compensés en série ou non compensés, 1300 W pour tubes néons compensés en parallèle
Courant de fuite dû aux néons en parallèle sur les boutons-poussoirs :	maximum 50 mA
Degré de protection	IP 20
Classe de protection	II
Température maximale	-10 à +50 °C

Raccordements électriques

ELPA8 : avec réarmement de la temporisation à chaque action sur le bouton-poussoir



ELPA9 : sans réarmement de la temporisation, raccordement 3 fils



RÉFÉRENCES DE COMMANDE

ELPA8	minuterie d'escalier électromécanique
ELPA9	minuterie d'escalier électromécanique
OPTIONS	
907 0 001	kit pour montage encastré
907 0 065	cache-bornes pour montage mural