

Elektrische wandketel, GRE-DCSV24T400

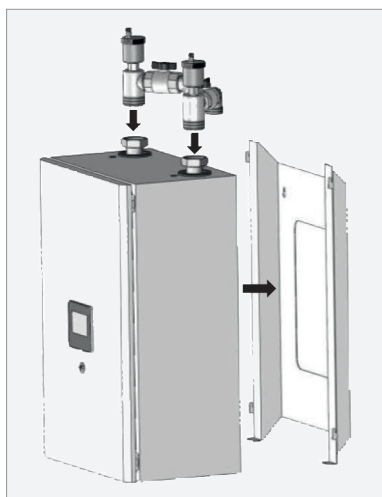


GRE-DCSV24T400

- De elektrische wandketel GRE-DCSV24T400 kan worden gebruikt in elk warmwater-centraalverwarmingssysteem met radiatoren of vloerverwarming.
 - Het koperen verwarmingslichaam garandeert een extreme weerstand tegen corrosie.
 - Circulatiepomp van klasse A met hoog rendement en laag verbruik.
 - De ketel is perfect uitgerust om als hoofdverwarmingsbron te functioneren en kan ook worden geïntegreerd in een multi-energiesysteem, als back-up of vervanging voor hout-, zonne-, warmtepomp-, olie- of gasketels.
- Ruimtebesparend
 - Eenvoudig te gebruiken
 - Stille werking
 - Zuinig
 - Efficiëntie bijna 100 %
 - Instelbaar vermogen.

Uitrusting

- M0 geïsoleerd koperen verwarmingslichaam
- Verwijderbare dompelaars op flens
- Pomp van klasse A met hoog rendement
- Veiligheidsklep met drukmeter
- Thermometer
- Instelbare aquastaat van 0/90 °
- Thermische beveiliging met handmatige reset 60°/95° instelbaar
- Drukregelaar, watergebrekbeveiliging
- Vermogensrelais, contactoren
- Tijdvertraging
- Klemmenstrook
- Regeling klemmenstrook



GRE-KITSB, aanpassingsset voor lage uitlaten en ontluchting op hoge punten

Technische gegevens

Driefasig 400 V + N

Vermogen: 24 kW

Bescherming: 40 A

Minimale kabeldoorsnede: 5x 10 mm²

Uitgangen: F5/4"

Wandmontage

Afmetingen: H 600 x B 400 x D 250 mm

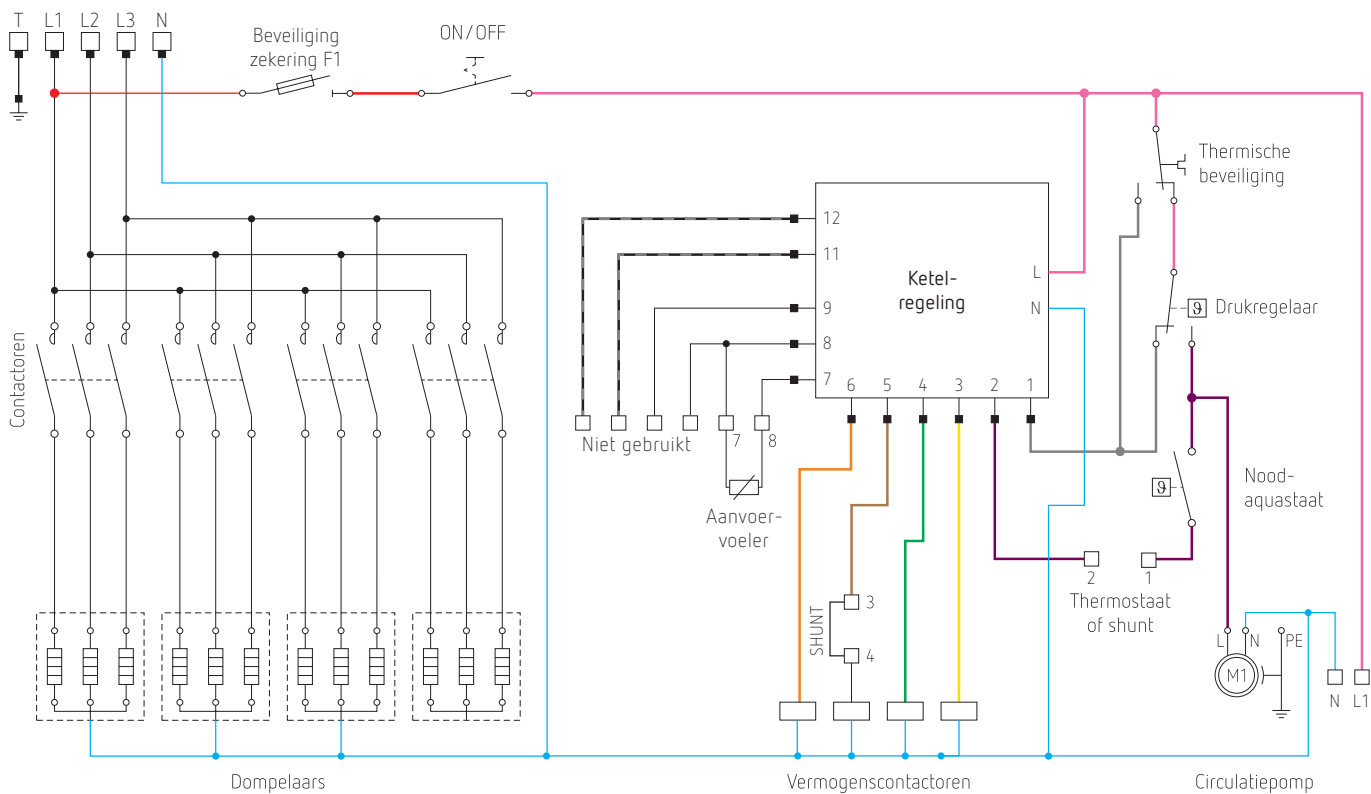
Gewicht: 29 kg

Aanpassingsset voor lage uitlaten GRE-KITSB

- Kit bestaande uit een muurbeugel, 2 T-stukken, 2 ontlueters, 2 afsluitkleppen en 2 bochten
- Benedenwaartse oriëntatie van de uitlaten
- Ontluchting op hoge punten
- Mogelijkheid om de pijp achter de ketel door te voeren
- Aanvoer en retour: M1"

Elektrische wandketel, GRE-DCSV24T400

Aansluitschema



Bestelref.	Leveranciersnr.	EAN	Beschrijving
GRE-DCSV24T400	DCSV24	9900000101008	elektrische wandketel 24 kW, voor elk cv-circuit met warm water met radiatoren of vloerverwarming
Accessoire			
GRE-KITSB	KITSB	9900000102005	aanpassingsset voor lage uitlaten en ontluchting op hoge punten