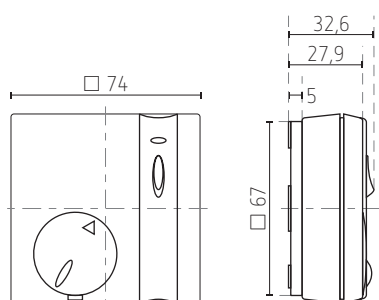




RAM714A

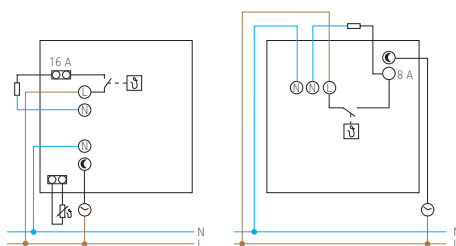
- Régulateur de température ambiante électronique pour tous types de chauffage, par ex. chauffage au gaz, à eau, électrique, etc.
- Sonde de température externe pour chauffage sol (locaux humides ou chauffage de salle de bains)
- Commutable pour le raccordement des sondes NTC disponibles (33 K Ω /25 °C)
- Commutateur pour chauffage MARCHÉ/ARRÊT
- Possibilité de régulation individuelle en combinaison avec les servomoteurs Theben
- Affichage d'état du chauffage par led
- Réduction intégrée de température (env. 3,5 K) par commande via une horloge programmable possible. La réduction de température peut être réduite à 2 K par ouverture d'un pont filaire.



Caractéristiques techniques

Tension d'alimentation	230 V AC
Fréquence	50 Hz
Type de contact	NO
Sortie de commutation	non libre de potentiel
Puissance de commutation	16 A (pour 230 V AC, $\cos \varphi = 1$)
Plage de réglage de la température	10 à 60 °C
Mode de fonctionnement	électronique
Chauffage /climatisation commutable	-
Précision de réglage	$\pm 0,5$ K
Couleur	blanc
Montage	mural
Longueur de câble max.	4 m de longueur, \varnothing 6 mm, IP54
Indice de protection	IP20
Classe de protection	II selon EN 60 730-1

Schémas de raccordement



Réf. de commande	Réf. fournisseur	EAN	Description
RAM714A	7140016	4003468714133	thermostat d'ambiance
Accessoires			
907.0.212	9070212		plaque d'adaptation, 79 x 79 mm
ALPHA5 230V	9070441	4003468901038	servomoteur