



IDTL941030NSC (5,5 W)



Caractéristiques techniques

Blanc chaud (3.000 K)

Matériau : aluminium
Finition : noir structuré + effet bois

5,5 W

230 V AC (alimentation intégrée)

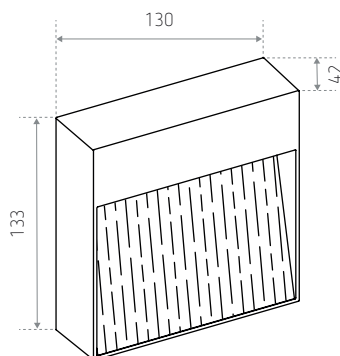
Possibilité de repiquage (2 presse-étoupes)

L80 B30 30.000 heures

> 25.000 ON / OFF

Test au fil incandescent : 650°

Dimensions (mm)



RÉFÉRENCE(S)	FINITION	PUISSANCE	TEINTE	LUMEN
IDTL941030NSC (LO TABORA 5W 3000K BK-WOOD)	Noir structuré + effet bois	5,5 W	3.000 K	350 lm