



IDTL851210NSC (symmetrische - 7 W)



IDTL851211NSC (asymmetrische - 7 W)



Technische gegevens

Warm wit (3.000 K)

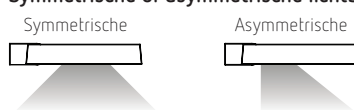
Materiaal : aluminium

Afwerking : gestructureerd zwart

7 W

230 V AC (niet dimbare voeding - inbegrepen)

Symmetrische of asymmetrische lichtbundel



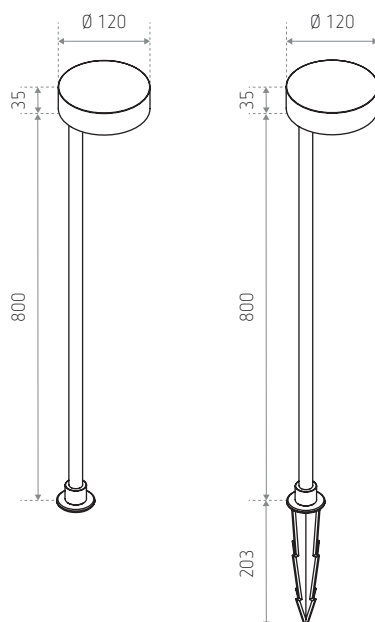
Instelbare symmetrische lichtbron die kan worden gedraaid (350°)

Vaste asymmetrische lichtbron

Gloeidraadtest : 650°

2 installatiemogelijkheden : basis of paal (inbegrepen)

Afmetingen (mm)



REFERENTIE(S)	AFWERKING	VERMOGEN	LICHTBUNDEL	HOEK	KLEUR	LUMEN
IDTL851210NSC (LO GRANBY S 7W 3000K BK)	Gestructureerd zwart	7 W	Symmetrische	24°	3.000 K	520 lm
IDTL851211NSC (LO GRANBY AS 7W 3000K BK)			Asymmetrische	70°	3.000 K	490 lm