



IDTL851210NSC (symétrique - 7 W)



IDTL851211NSC (asymétrique - 7 W)



Caractéristiques techniques

Blanc chaud (3.000 K)

Matériau : aluminium
Finition : noir structuré

7 W

230 V AC (alimentation non dimmable - fournie)

Faisceau symétrique ou asymétrique



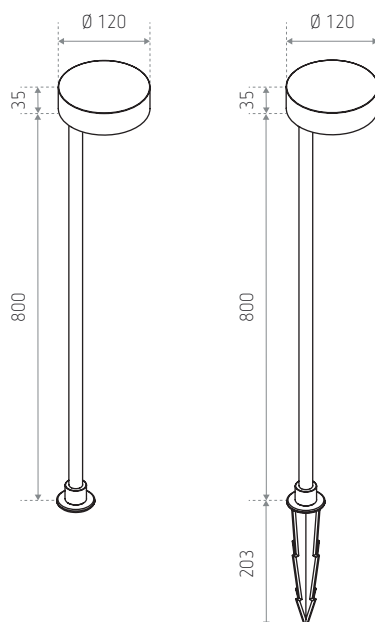
Source lumineuse symétrique réglable et orientable (350°)

Source lumineuse asymétrique fixe

Test au fil incandescent : 650°

2 possibilités d'installation : base ou piquet (fourni)

Dimensions (mm)



RÉFÉRENCE(S)	FINITION	PUISSANCE	FAISCEAU	ANGLE	TEINTE	LUMEN
IDTL851210NSC (LO GRANBY S 7W 3000K BK)	Noir structuré	7 W	Symétrique	24°	3.000 K	520 lm
IDTL851211NSC (LO GRANBY AS 7W 3000K BK)			Asymétrique	70°	3.000 K	490 lm