



IDTL851101NSC (20 W - rond)



IDTL851111NSC (20 W - carré)



Caractéristiques techniques

Blanc chaud (3.000 K)

Matériau : aluminium
Finition : noir structuré

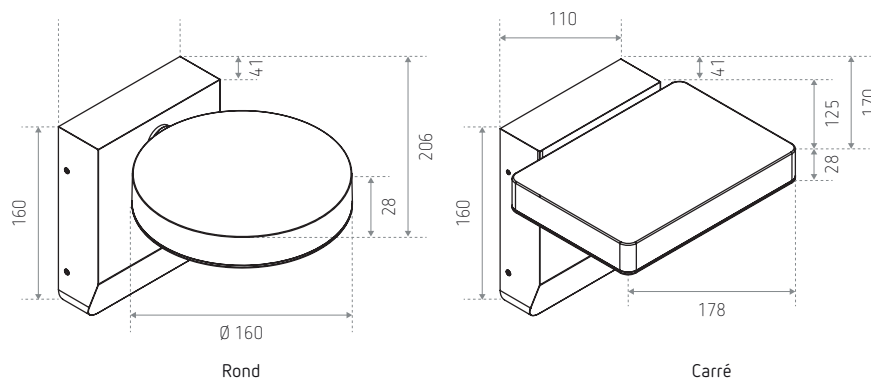
20 W

230 V AC (alimentation non dimmable - fournie)

Orientation : 350°

Test au fil incandescent : 650°

Dimensions (mm)



RÉFÉRENCE(S)	FINITION	FORME	PUISSANCE	TEINTE	LUMEN
IDTL851101NSC (LO PROVO R 20W 3000K BK)	Noir structuré	Rond	20 W	3.000 K	1.430 lm
IDTL851111NSC (LO PROVO S 20W 3000K BK)		Carré	20 W	3.000 K	1.650 lm