



IDTL851000NSC (21 W)



### Caractéristiques techniques

Blanc chaud (3.000 K)

Matériau : aluminium  
Finition : noir structuré

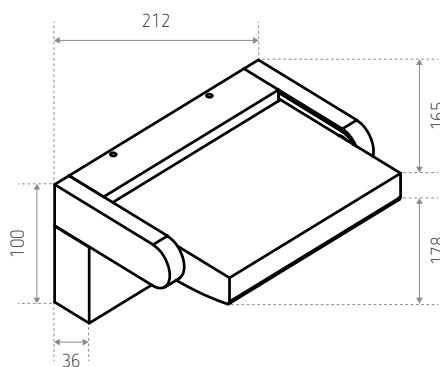
21 W

230 V AC (alimentation non dimmable - fournie)

Orientation : 340°

Test au fil incandescent : 650°

### Dimensions (mm)



RÉFÉRENCE(S)

FINITION

PUISSANCE

TEINTE

LUMEN

IDTL851000NSC (LO OMAHA 21W 3000K BK)

Noir structuré

21 W

3.000 K

1.320 lm