

Enkelvoudige universele RF dimactor voor inbouw, LUXORliving D1 S RF



LUXORliving D1 S RF

- Enkelvoudige universele RF dimactor LUXORliving inbouw
- Versleutelde radiografische communicatie
- Geoptimaliseerde dimuitgang voor dimbare energiespaarlampen, leds, gloei- en halogeenlampen en dimbare trafo's.
- Eenvoudige aanpassing aan verschillende lampen door automatische lastherkenning
- Instelbare dimcurve voor nauwkeurig en flikkervrij dimmen
- 2 binaire ingangen voor potentiaalvrije contacten zoals een toets, schakelaar of temperatuursensor (I2)
- De binaire ingangen zijn af fabriek toegewezen aan de dimuitgang (functietest voor de programmering).
- Geïntegreerde temperatuurbewaking voor extra bedrijfsveiligheid, bijv. bij overlast.



907.0.321, vloersensor



907.0.459, ruimtevoeler IP65

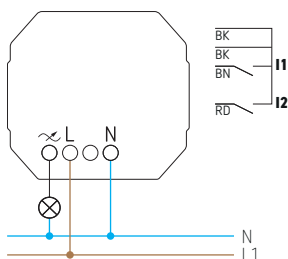


907.0.496, ingebouwde temperatuursensor

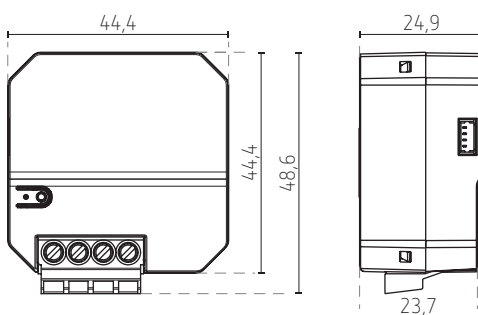
Technische gegevens

Bedrijfsspanning	230 V AC, 50 tot 60 Hz
Standby verbruik	~ 0,4 W
Montage	inbouw
Aantal kanalen	1
Gloei- / halogeenlampbelasting	250 W
Lampe led < 2 W	22 W
2-8 W	250 W
> 8 W	250 W
Ruimtetemperatuur	-5 tot 45 °C
Beschermingsgraad	IP20
Beschermingsklasse	II

Aansluitschema



Afmetingen



Enkelvoudige universele RF dimactor voor inbouw, LUXORliving D1 S RF

Bestelref.	Leveranciersnr.	EAN	Beschrijving
LUXORliving D1 S RF	4800671	4003468480434	enkelvoudige universele RF dimactor voor inbouw
Accessoires			
907.0.321	9070321	4003468903360	vloersensor
907.0.459	9070459	4003468903810	ruimtevoeler IP65
907.0.496	9070496	4003468905111	ingebouwde temperatuursensor