

Actionneur de variation radio encastré, LUXORliving D1 S RF



LUXORliving D1 S RF

- Actionneur de variation radio encastré à 1 canal LUXORliving
- Communication radio cryptée
- Sortie de variation optimisée pour lampes à économie d'énergie à variation d'intensité, leds, lampes à halogène, à incandescence ainsi que des transformateurs à variation d'intensité.
- Adaptation simple pour divers éclairages grâce à la détection de charge automatique
- Courbe de variation réglable pour une variation précise et sans clignotement
- 2 entrées binaires pour contacts libres de potentiel tels que boutons-poussoirs, interrupteur et sonde de température (I2)
- Départ usine, les entrées binaires sont affectées à la sortie de variation (test de fonctionnement avant la programmation).
- Surveillance de la température intégrée pour une sécurité accrue, par ex. en cas de surcharge.



907.0.321, sonde sol



907.0.459, sonde d'ambiance IP65

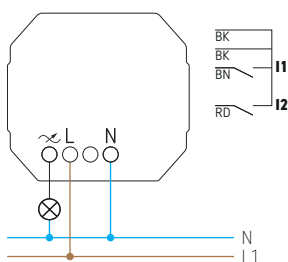


907.0.496, capteur de température encastré

Caractéristiques techniques

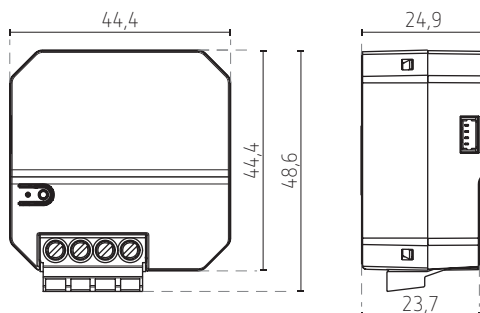
Tension d'alimentation	230 V AC, 50 à 60 Hz
Consommation stand-by	~ 0,4 W
Montage	encastré
Nombre de canaux	1
Charge de lampes à incandescence/halogène	250 W
Lampe led < 2 W	22 W
2-8 W	250 W
> 8 W	250 W
Température ambiante	-5 à 45 °C
Degré de protection	IP20
Classe de protection	II

Schéma de raccordement



Actionneur de variation radio encastré à 1 canal, LUXORliving D1 S RF

Plan d'encombrement



Réf. de commande	Réf. fournisseur	EAN	Description
LUXORliving D1 S RF	4800671	4003468480434	actionneur de variation radio encastré à 1 canal
Accessoires			
907.0.321	9070321	4003468903360	sonde sol
907.0.459	9070459	4003468903810	sonde d'ambiance IP65
907.0.496	9070496	4003468905111	capteur de température encastré