

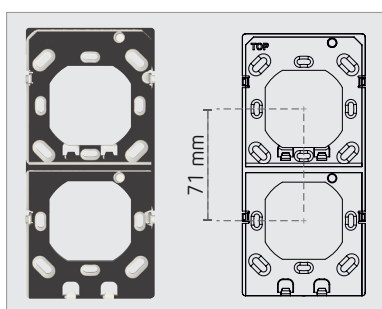


LUXORliving iON2 SR

- Commande des fonctions commutation, variation, store, scène dans le système LUXORliving
- Leds d'état multicolores
- Réglage automatique de la luminosité des leds d'état en fonction de la luminosité ambiante
- Sonde de température intégrée pour régulation de la température ambiante avec actionneurs de chauffage LUXORliving
- Montage de deux boutons-poussoir iON sur boîte double standard possible avec l'accessoire 907.0.855 (écart de combinaison standard 71 mm)
- Couvercle transparent pour étiquetage individuel inclus dans la livraison

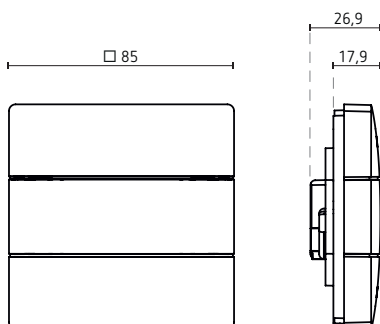
Caractéristiques techniques

Tension du bus	21 à 32 V DC
Tension de service KNX	tension du bus, ≤ 12,5 mA
Température ambiante	-5 à 45 °C
Indice de protection	IP20
Classe de protection	III
Couleur	argenté



907.0.855, plaque de montage noire pour 2 LUXORliving iON

Plan d'encombrement



Réf. de commande	Réf. fournisseur	EAN	Description
LUXORliving iON2 SR	4802412	4003468480533	bouton-poussoir avec 2 touches, 2 leds et sonde de température
Accessoire			
907.0.855	9070855	4003468905715	plaque de montage noire pour 2 LUXORliving iON