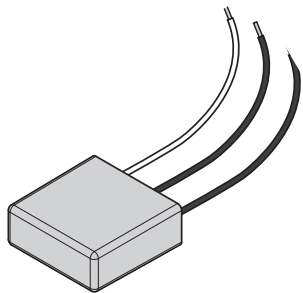


theben

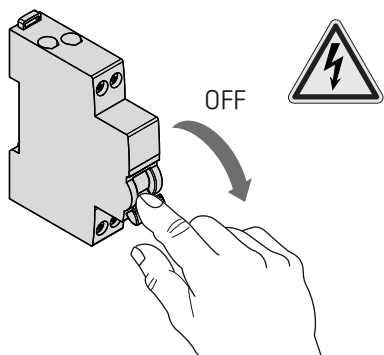


DIMAX 540 plus B
Dimmer 5400130

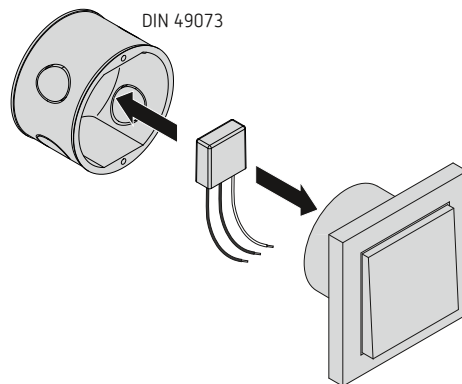


	230 V AC, 50/60 Hz	
Watt	2 – 150 W	LED: 2 – 150 W
	-10 °C ... +45 °C	
	electronic, 100 % waterproof	
	EN 60669-1, EN 60669-2-1	
Overload, - Overheat, - Short circuit protected		

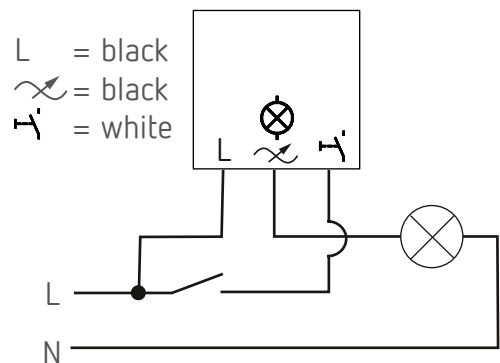
www.theben.de/5400130



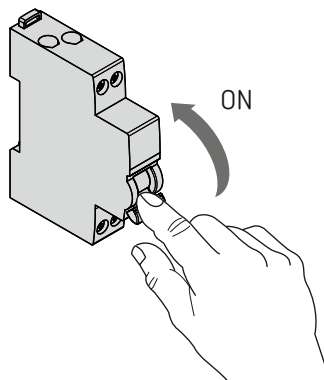
1



2



3



4



Montage und Installation ausschließlich durch eine Elektrofachkraft, eine Person mit geeigneter fachlicher Ausbildung, mit Kenntnissen und Erfahrung, so dass sie Gefahren erkennen und vermeiden kann, die von der Elektrizität ausgehen können. DE

Assembly and installation should only be carried out by a qualified electrician, somebody who has completed appropriate professional training and has the knowledge and experience necessary to be able to recognise and avoid the potential dangers posed by electricity. EN

Montage et installation à confier uniquement à un électricien, une personne ayant une formation technique qualifiée, des compétences et de l'expérience pour pouvoir connaître les dangers électriques et les éviter. FR

Montaggio e installazione esclusivamente da parte di elettricisti specializzati, persone con un'adeguata formazione professionale, con conoscenze ed esperienza, in modo che possano riconoscere ed evitare pericoli legati all'elettricità. IT

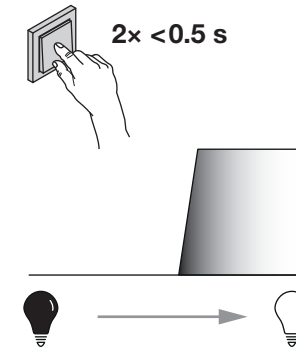
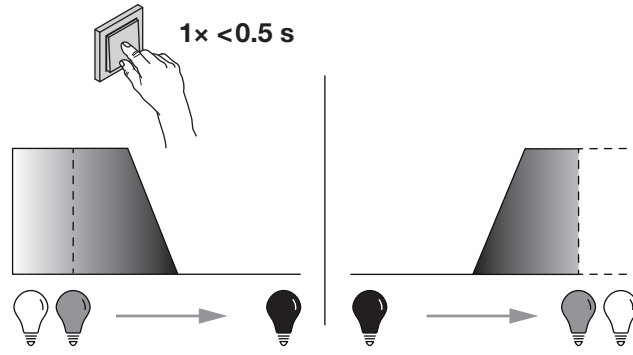
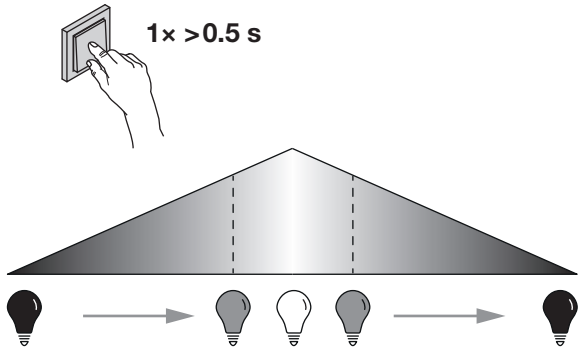
Montaje e instalación solo por un profesional especializado, una persona con la formación técnica adecuada, con conocimientos y experiencia, de tal forma que pueda reconocer y prevenir los riesgos que se derivan de la electricidad. ES

A montagem e instalação devem ser realizadas exclusivamente por um electricista, uma pessoa com uma formação profissional apropriada, com conhecimentos e experiência, de modo que possa reconhecer e evitar os perigos que podem resultar da eletricidade. PT

Montage en installatie uitsluitend door een elektromonteur, een persoon met geschikte vakkundige opleiding, met kennis en ervaring zodat hij/zij gevaren kan herkennen en vermijden die door elektriciteit kunnen ontstaan. NL



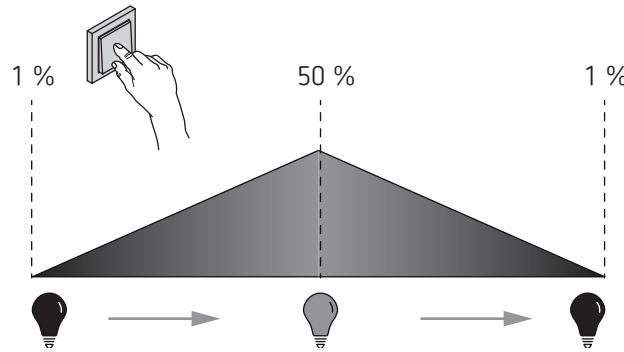
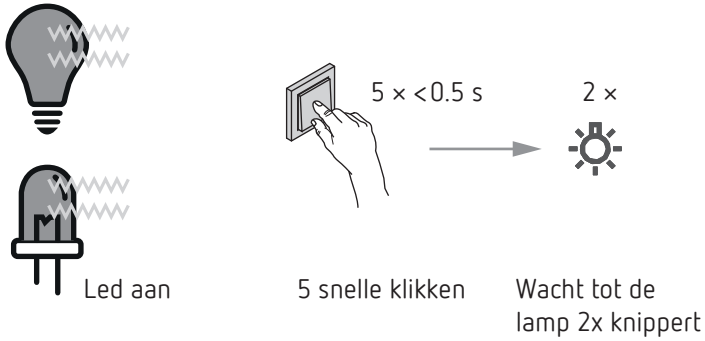
Dimming up/down



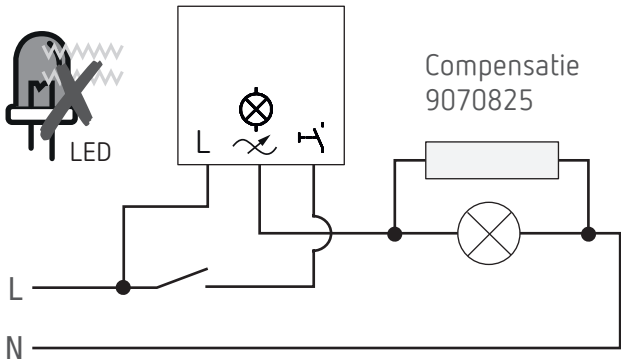
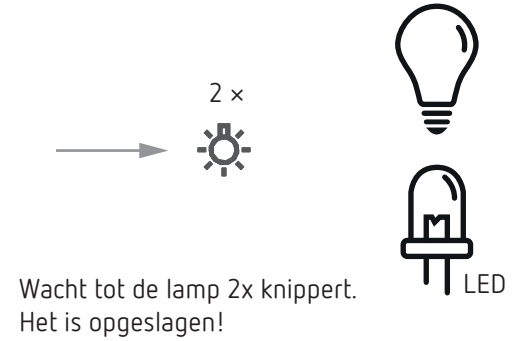
Met een dubbelklik gaat de dimwaarde naar 100 %



Leer in de minimale helderheid



Stel de gewenste minimale helderheid in



theben

Theben AG
 Hohenbergstraße 32
 72401 Haigerloch
 Germany
 ☎ +49 7474 692-0
 📠 +49 7474 692-369
 ✉ info@theben.de

307 627