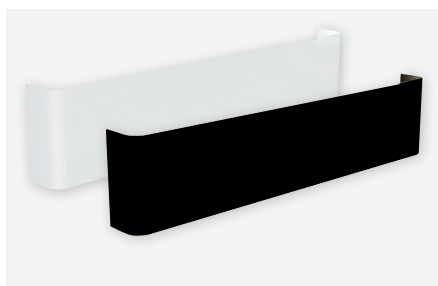


IDTL851010BSC (14 W - gestructureerd wit)
IDTL851011NSC (14 W - gestructureerd zwart)



IDTL851020BSC (20 W - gestructureerd wit)
IDTL851021NSC (20 W - gestructureerd zwart)



IDTL851030BSC (30 W - gestructureerd wit)
IDTL851031BSC (30 W - gestructureerd zwart)



Technische gegevens

Warm wit (3.000 K)

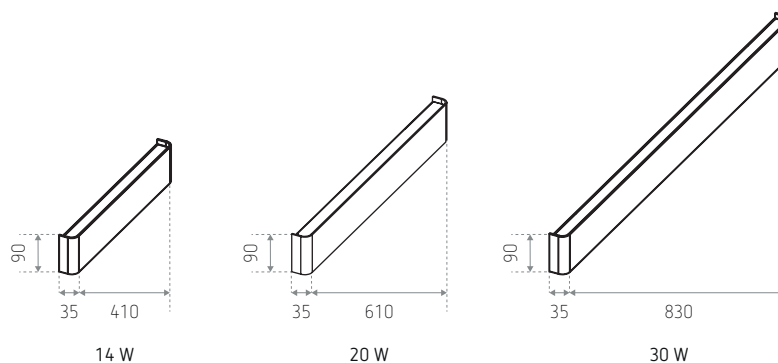
Materiaal : aluminium
Afwerking : - gestructureerd wit
- gestructureerd zwart

14 W, 20 W of 30 W

230 V AC (niet dimbare voeding - inbegrepen)

Gloeidraadtest : 650°C

Afmetingen (mm)



REFERENTIE(S)	VERMOGEN	KLEUR	AFWERKING	LUMEN
IDTL851010BSC (LO RENO 14W 3000K WH)	14 W	3.000 K	Gestructureerd wit	1.110 lm
IDTL851011NSC (LO RENO 14W 3000K BK)			Gestructureerd zwart	1.110 lm
IDTL851020BSC (LO RENO 20W 3000K WH)	20 W	3.000 K	Gestructureerd wit	1.560 lm
IDTL851021NSC (LO RENO 20W 3000K BK)			Gestructureerd zwart	1.560 lm
IDTL851030BSC (LO RENO 30W 3000K WH)	30 W	3.000 K	Gestructureerd wit	2.650 lm
IDTL851031BSC (LO RENO 30W 3000K BK)			Gestructureerd zwart	2.650 lm