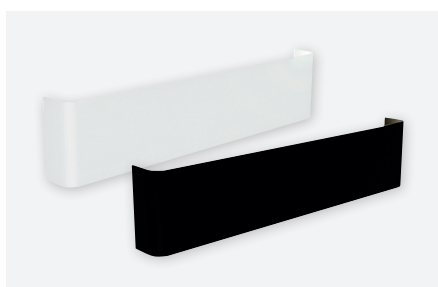
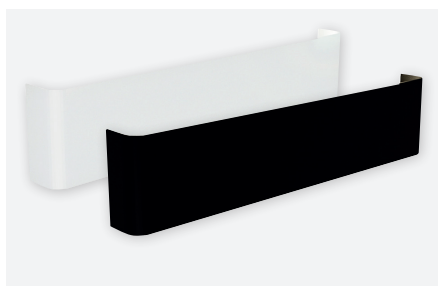


IDTL851010BSC (14 W - blanc structuré)
IDTL851011NSC (14 W - noir structuré)



IDTL851020BSC (20 W - blanc structuré)
IDTL851021NSC (20 W - noir structuré)



IDTL851030BSC (30 W - blanc structuré)
IDTL851031NSC (30 W - noir structuré)



Caractéristiques techniques

Blanc chaud (3.000 K)

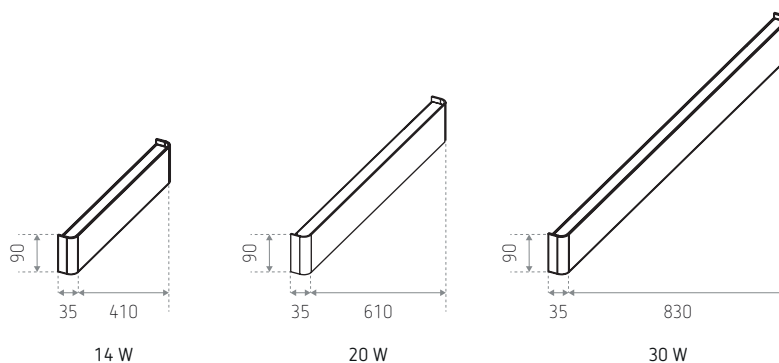
Matériau : aluminium
Finition : - blanc structuré
- noir structuré

14 W, 20 W ou 30 W

230 V AC (alimentation non dimmable - fournie)

Test au fil incandescent : 650°C

Dimensions (mm)



RÉFÉRENCE(S)	PUISSANCE	TEINTE	FINITION	LUMEN
IDTL851010BSC (LO RENO 14W 3000K WH)	14 W	3.000 K	Blanc structuré	1.110 lm
IDTL851011NSC (LO RENO 14W 3000K BK)			Noir structuré	1.110 lm
IDTL851020BSC (LO RENO 20W 3000K WH)	20 W	3.000 K	Blanc structuré	1.560 lm
IDTL851021NSC (LO RENO 20W 3000K BK)			Noir structuré	1.560 lm
IDTL851030BSC (LO RENO 30W 3000K WH)	30 W	3.000 K	Blanc structuré	2.650 lm
IDTL851031NSC (LO RENO 30W 3000K BK)			Noir structuré	2.650 lm