



iON 108 KNX BK, zwart



iON 108 KNX SR, zilver



iON 108 KNX WH, wit

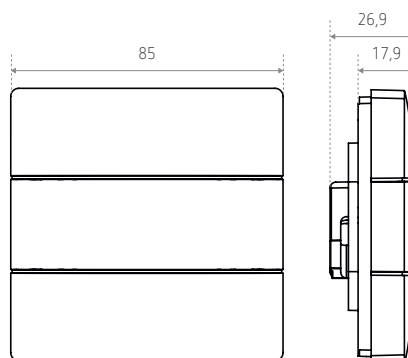
Beschrijving

- Veilige inbedrijfstelling en communicatie door ondersteuning van KNX Data Secure
- Toegang tot de ruimtecontroller via Bluetooth en bediening met IONplay-app
- LCD-scherm voor de weergave van functies, pictogrammen en waarden
- Geïntegreerde temperatuurregelaar voor de regeling en besturing van bedrijfsmodus, temperatuur en ventilatorstand
- 20 vrij parametreerbare functies
- Vrije toewijzing van pictogrammen aan de functies (keuze uit 40 pictogrammen)
- Besturing van de functies schakelen, dimmen, jaloezie, waardegever, bedrijfsmodus, scène, kleurregeling, volgorde
- Lichtsterkte van het display via object of parameter individueel instelbaar
- Automatische lichtsterkteregeling van het display afhankelijk van de omgevingslichtsterkte
- Functiebewaking via object (signalering van een demontage)
- Montage van twee ION tastensensoren op standaard dubbele contactdoos met accessoire 907.0.822 mogelijk.

Technische gegevens

Bedrijfsspanning KNX	Busspanning, $\leq 12,5$ mA
Ruimtetemperatuur	-5°C tot $+45^{\circ}\text{C}$
Beschermingsgraad	IP20
Beschermingsklasse	III

Afmetingen (mm)





907.0.822, montageplaat 2-voudig iON

Bestelref.	Leveranciersnr.	Beschrijving
iON 108 KNX BK	4969248	Ruimtecontroller met geïntegreerde buskoppeling - Zwart
iON 108 KNX SR	4969268	Ruimtecontroller met geïntegreerde buskoppeling - Zilver
iON 108 KNX WH	4969238	Ruimtecontroller met geïntegreerde buskoppeling - Wit
Varianten		
iON 102 KNX BK	4969242	Tastsensor met 2 toetsen en 2 status-LED's - Zwart
iON 102 KNX SR	4969252	Tastsensor met 2 toetsen en 2 status-LED's - Zilver
iON 102 KNX WH	4969232	Tastsensor met 2 toetsen en 2 status-LED's - Wit
iON 104 KNX BK	4969244	Tastsensor met 4 toetsen en 4 status-LED's - Zwart
iON 104 KNX SR	4969254	Tastsensor met 4 toetsen en 4 status-LED's - Zilver
iON 104 KNX WH	4969234	Tastsensor met 4 toetsen en 4 status-LED's - Wit
Toebehoren		
907.0.822	9070822	Montageplaat 2-voudig iON