

Tastsensor met 4 toetsen en 4 status-LED's iON 104 KNX



iON 104 KNX BK, zwart



iON 104 KNX SR, zilver



iON 104 KNX WH, wit

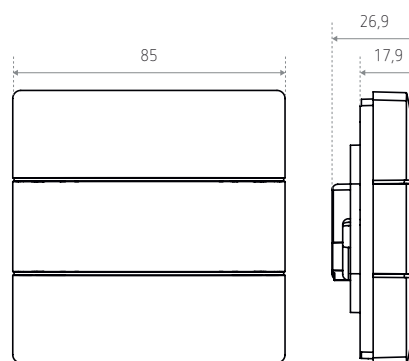
Beschrijving

- Tastsensor met 2 toetsen en 2 status-LED's met geïntegreerde temperatuursensor
- Veilige inbedrijfstelling en communicatie door ondersteuning van KNX Data Secure
- Besturing van de functies schakelen, dimmen, jaloezie, waardegever, bedrijfsmodus, scène, kleurregeling, volgorde
- Max. 3 verschillende telegrammen per toets
- Zenden van verschillende telegrammen bij kort, lang of dubbelklikken
- Meervoudige status-LED's met instelbare kleuren voor elke LED apart
- Gedrag van elke status-LED instelbaar : statisch, knipperend of pulserend
- Lichtsterkte van elke status-LED via object of parameter individueel instelbaar
- Automatische lichtsterkteregeling van de status-LED's afhankelijk van de omgevingslichtsterkte
- Geïntegreerde temperatuursensor voor visualisering en temperatuurregeling via verwarmingsactoren
- Functiebewaking via object (signalering van een demontage)
- Montage van twee iON tastsensoren iON op standaard dubbele contactdoos met accessoire 907.0.822 mogelijk
- Inclusief transparante afdekking voor individuele opschriften.

Technische gegevens

Bedrijfsspanning KNX	Busspanning, $\leq 12,5$ mA
Ruimtetemperatuur	-5°C tot $+45^{\circ}\text{C}$
Beschermingsgraad	IP20
Beschermingsklasse	III

Afmetingen (mm)



Tastsensor met 4 toetsen en 4 status-LED's

iON 104 KNX



Transparante afdekking voor individuele opschriften



907.0.822, montageplaat 2-voudig iON

Bestelref.	Leveranciersnr.	Beschrijving
iON 104 KNX BK	4969244	Tastsensor met 4 toetsen en 4 status-LED's - Zwart
iON 104 KNX SR	4969254	Tastsensor met 4 toetsen en 4 status-LED's - Zilver
iON 104 KNX WH	4969234	Tastsensor met 4 toetsen en 4 status-LED's - Wit
Varianten		
iON 102 KNX BK	4969242	Tastsensor met 2 toetsen en 2 status-LED's - Zwart
iON 102 KNX SR	4969252	Tastsensor met 2 toetsen en 2 status-LED's - Zilver
iON 102 KNX WH	4969232	Tastsensor met 2 toetsen en 2 status-LED's - Wit
iON 108 KNX BK	4969248	Ruimtecontroller met geïntegreerde buskoppeling - Zwart
iON 108 KNX SR	4969268	Ruimtecontroller met geïntegreerde buskoppeling - Zilver
iON 108 KNX WH	4969238	Ruimtecontroller met geïntegreerde buskoppeling - Wit
Toebehoren		
907.0.822	9070822	Montageplaat 2-voudig iON