

iON 102 KNX

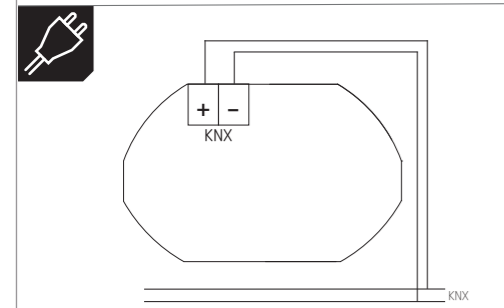
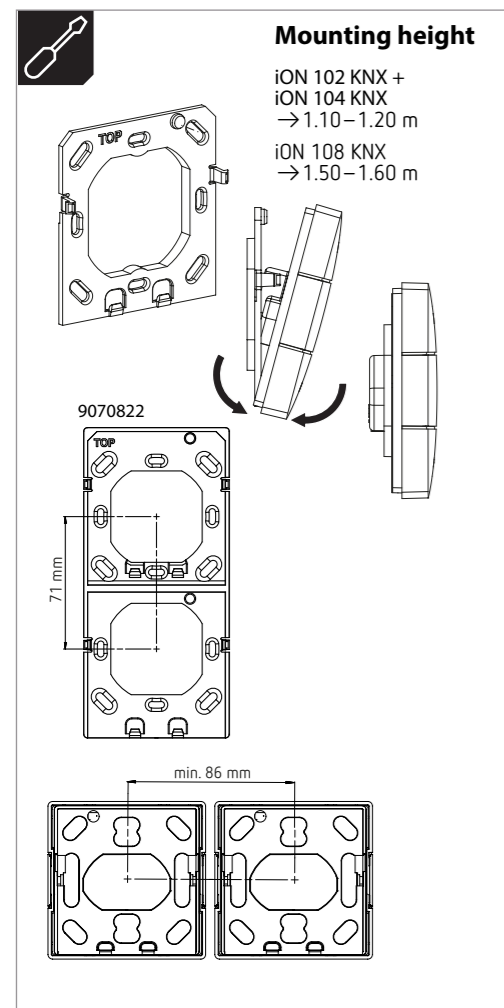
4969232

iON 104 KNX

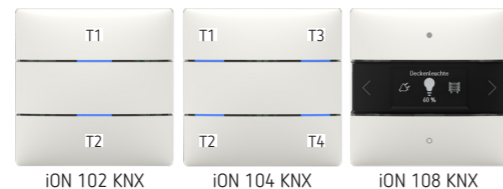
4969234

iON 108 KNX

4969238



0049 7474 692-369
<https://www.theben.de>
 Theben AG
 Hohenbergstraße 32
 D-72401 Haigerloch
 info@theben.de



KNX Secure
 The devices support KNX secure. For start-up, the Factory-Default-Setup-Key (FDSK) is required (sticker on the device).

- Keep the Factory-Default-Setup-Key in a safe place.
- Remove the stickers from the device for maximum safety. If the FDSK is lost, a recovery is not possible. In this case, startup is only possible „insecure“.

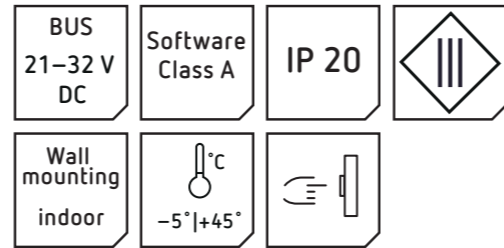
DE Deutsch

Sicherheit
 Montage und Installation ausschließlich durch eine Elektrofachkraft, einer Person mit geeigneter fachlicher Ausbildung, mit Kenntnissen und Erfahrung, so dass sie Gefahren erkennen und vermeiden kann, die von der Elektrizität ausgehen können.

Anleitung vollständig lesen und beachten.

Für detaillierte Funktionsbeschreibungen das KNX-Handbuch verwenden (QR-Code).

Bei den Geräten iON 102 KNX + iON 104 KNX handelt es sich um Tastsensoren (1-fach/2-fach). Der Raumcontroller iON 108 KNX kann zusätzlich mit einer App (für Android, iOS) über mobile Endgeräte bedient werden. Die Kommunikation erfolgt über Bluetooth BLE.



Technische Daten

Busspannung KNX: 21–32 V DC
Stromaufnahme KNX-Bus: 12,5 mA
KNX-Medium: TP1-256
Wirkungsweise: Typ 1 nach EN 60730-1
Schutzklasse: III bei bestimmungsgemäßer Montage
Verschmutzungsgrad: 2
Bemessungsstoßspannung: 0,8 kV
Funkfrequenz/Sendeleistung: BLE 2,4 GHz Klasse 2 (2,5 mW) (iON 108 KNX)
Software: Klasse A

Die ETS-Datenbank finden Sie unter www.theben.de. Für detaillierte Funktionsbeschreibungen verwenden Sie bitte das KNX-Handbuch.

Hiermit erklärt die Theben AG, dass dieser Funkanlagentyp der Richtlinie 2014/53/EU entspricht. Der vollständige Text der EU-Konformitätserklärung ist unter der folgenden Internetadresse verfügbar: www.theben.de/red-konformitaet

EN English

Safety
 Assembly and installation should only be carried out by a qualified electrician, somebody who has completed appropriate professional training and has the knowledge and experience necessary to be able to recognise and avoid the potential dangers posed by electricity.

Please refer to the KNX manual for detailed functional descriptions (see QR code):

The iON 102 KNX + iON 104 KNX devices are push-button sensors (1-way/2-way). The iON 108 KNX room controller can also be operated by using an app (for Android, iOS) on mobile devices. Communication is via Bluetooth BLE.

Technical data

Bus voltage KNX: 21–32 V DC
Power input KNX bus: 12,5 mA
Medium KNX: TP1-256
Mode of operation: Type 1 in accordance with EN 60730-1
Protection class: III subject to correct installation
Pollution degree: 2
Rated impulse voltage: 0,8 kV
Radio frequency/transmission power: BLE 2.4 GHz Class 2 (2.5 mW) (iON 108 KNX)
Software: class A

The ETS database is available at www.theben.de. Please refer to the KNX manual for detailed function descriptions.

Theben AG herewith declares that this type of radio installation complies with Directive 2014/53/EU. The complete text of the EU Declaration of Conformity is available at the following Internet address: www.theben.de/red-konformitaet

FR Français

Sécurité

Montage et installation à confier uniquement à un électricien, une personne ayant une formation technique qualifiée, des compétences et de l'expérience pour pouvoir connaître les dangers électriques et les éviter.

Pour la description détaillée des fonctions, se reporter au manuel KNX (voir code QR).

Les appareils iON 102 KNX + iON 104 KNX sont des interrupteurs (simple / double). Le contrôleur ambiant iON 108 KNX se commande également avec une appli (pour Android, iOS) via des terminaux mobiles. La communication est effectuée via Bluetooth BLE.

Caractéristiques techniques

Tension du bus : 21–32 V CC
Courant absorbé du bus KNX : 12,5 mA
Medium KNX : TP1-256
Fonctionnement : type 1 selon EN 60730-1
Classe de protection : III en cas de montage conforme
Degré de pollution : 2
Tension assignée de tenue aux chocs : 0,8 kV
Fréquence radio/puissance d'émission : BLE 2,4 GHz classe 2 (2,5 mW) (iON 108 KNX)
Logiciel : classe A

La base de données ETS est disponible à l'adresse suivante www.theben.de. Pour les descriptions détaillées des fonctions, se reporter au manuel KNX.

Par la présente, Theben AG déclare que ce type de système radio est conforme à la directive 2014/53/UE. Le texte intégral de la déclaration de conformité de l'UE est disponible à l'adresse Internet suivante : www.theben.de/red-konformitaet

IT Italiano

Sicurezza

Montaggio e installazione esclusivamente da parte di elettricisti specializzati, persone con un'adeguata formazione professionale, con conoscenze ed esperienza, in modo che possano riconoscere ed evitare pericoli legati all'elettricità.

Per descrizioni di funzionamento dettagliate fare riferimento al manuale KNX (vedere codice QR).

I dispositivi iON 102 KNX + iON 104 KNX sono sensori a pulsante (1/ 2 vie). Il controller ambientale iON 108 KNX può anche essere gestito con un'app (per Android, iOS) su dispositivi mobili. La comunicazione avviene tramite Bluetooth BLE.

Dati tecnici

Tensione bus: 21–32 V CC
Absorbimento di corrente bus KNX: 12,5 mA
Medium KNX: TP1-256
Funzionamento: tipo 1 secondo EN 60730-1
Classe di protezione: III in caso di montaggio conforme
Grado di inquinamento: 2
Sovratensione transitoria nominale: 0,8 kV
Frequenza radio/potenza di trasmissione: BLE 2,4 GHz classe 2 (2,5 mW) (iON 108 KNX)
Software: classe A

La banca dati ETS si trova su www.theben.de. Per descrizioni di funzionamento dettagliate fare riferimento al manuale KNX.

Con la presente, Theben AG dichiara che questo tipo di impianto radio è conforme alla direttiva 2014/53/UE. Il testo completo della dichiarazione di conformità UE è disponibile al seguente indirizzo Internet: www.theben.de/red-konformitaet

ES Espanol

Seguridad

Montaje e instalación solo por un profesional especializado, una persona con la formación técnica adecuada, con conocimientos y experiencia, de tal forma que pueda reconocer y prevenir los riesgos que se derivan de la electricidad.

Consulte el manual KNX si desea obtener una descripción detallada del funcionamiento (ver el código QR).

En los aparatos iON 102 KNX + iON 104 KNX se trata de teclas sensoras (simple, doble). El controlador de sala iON 108 KNX se puede manejar además con una aplicación (para Android, iOS) mediante terminales móviles. La comunicación se lleva a cabo mediante Bluetooth BLE.

Datos técnicos

Tensión del bus: 21–32 V CC
Consumo de corriente del bus KNX: 12,5 mA
Medium KNX: TP1-256
Modo de acción: tipo 1 según EN 60730-1
Clase de protección: III en caso de montaje conforme a lo previsto
Grado de polución: 2
Impulso de sobretensión admisible: 0,8 kV
Radiofrecuencia/potencia de transmisión: BLE 2,4 GHz, clase 2 (2,5 mW) (iON 108 KNX)
Software: clase A

Encontrará la base de datos ETS en www.theben.de. Consulte el manual KNX si desea obtener una descripción detallada del funcionamiento.

Theben AG declara expresamente que este tipo de instalación radioeléctrica cumple la directiva 2014/53/CE. El texto completo de la declaración de conformidad CE está disponible en la siguiente dirección de Internet: www.theben.de/red-konformitaet

PT Português

Segurança

A montagem e instalação devem ser realizadas exclusivamente por um electricista, uma pessoa com uma formação profissional apropriada, com conhecimentos e experiência, de modo que possa reconhecer e evitar os perigos que podem resultar da electricidade.

Para descrições detalhadas das funções, use o manual KNX (consultar o código QR).

Nos aparelhos iON 102 KNX + iON 104 KNX, trata-se de sensores de tecla (simples/duplo). O controlador do espaço iON 108 KNX pode também ser operado com uma aplicação (para Android, iOS) através de dispositivos móveis. A comunicação é realizada através de Bluetooth BLE.

Dados técnicos

Tensão da linha de bus: 21–32 V CC
Entrada de corrente Bus para KNX: 12,5 mA
Medium KNX: TP1-256
Modo de funcionamento: tipo 1 em conformidade com a EN 60730-1
Classe de proteção: III em caso de montagem correta
Grau de poluição: 2
Tensão transitória de dimensionamento: 0,8 kV
Radiofrequência/potência de transmissão: BLE de 2,4 GHz, classe 2 (2,5 mW) (iON 108 KNX)
Software: classe A

Pode aceder ao banco de dados ETS em www.theben.de. Para descrições detalhadas das funções, use o manual KNX.

A Theben AG declara pelo presente documento que este tipo de instalação por rádio corresponde à diretiva 2014/53/UE. O texto completo da declaração de conformidade UE encontra-se disponível nos seguintes endereços da internet: www.theben.de/red-konformitaet

NL Nederlands

Veiligheid

Montage en installatie uitsluitend door een elektromonteur, een persoon met geschikte vakkundige opleiding, met kennis en ervaring zodat hij/zij gevaren kan herkennen en vermijden die door elektriciteit kunnen ontstaan.

Voor gedetailleerde beschrijvingen van de functies verwijzen wij naar het KNX-handboek (zie QR-code).

De apparaten iON 102 KNX + iON 104 KNX zijn tastsensoren (1-voudig/2-voudig). De ruimte-controller iON 108 KNX kan bovendien met een app (voor Android, iOS) op mobiele eindapparaten worden bediend. De communicatie vindt via Bluetooth BLE plaats.

Technische gegevens

Busspanning: 21 – 32 V DC
Opgenomen stroom KNX-bus: 12,5 mA
KNX medium: TP1-256
Werkwijze: type 1 volgens EN 60730-1
Beschermingsklasse: III bij voorgeschreven montage
Vervuilinggraad: 2
Ontwerpstoetspanning: 0,8 kV
Radiografische frequentie/zendvermogen: BLE 2,4 GHz klasse 2 (2,5 mW) (iON 108 KNX)
Software: klasse A

De ETS-database vindt u op www.theben.de. Voor gedetailleerde functiebeschrijvingen verwijzen wij naar het KNX-handboek.

Hierbij verklaart Theben AG dat dit type radiografische installatie aan de richtlijn 2014/53/EU voldoet. De volledige tekst van de EU-Conformiteitsverklaring is beschikbaar op de volgende website: www.theben.de/red-konformitaet

DA Dansk

Sikkerhed



Montering og installation må udelukkende udføres af en autoriseret elektriker, en person med egnet faglig uddannelse, med kendskab og erfaring, så farerne, som kan opstå i forbindelse med elektricitet, kan registreres og undgås.



Anvend KNX-manualen for detaljerede funktionsbeskrivelser (se QR-koden).

Apparaterne iON 102 KNX + iON 104 KNX er tastsensorer (1-x/2-x). Rumcontrolleren iON 108 KNX kan også betjenes med en app (til Android, iOS) via mobile slutapparater. Kommunikationen foregår via bluetooth BLE.

Tekniske data

Busspænding KNX: 21 – 32 V DC
Strømforbrug KNX-bus: 12,5 mA
KNX-Medium: TP1-256
Virkningsform: Type 1 efter EN 60730-1
Beskyttelsesklasse: III ved montering efter bestemmelserne
Tilsmudsninggrad: 2
Mærkestødspænding: 0,8 kV
Trådløs sekvens/sendeeffekt: BLE 2,4 GHz klasse 2 (2,5 mW) (iON 108 KNX)
Software: klasse A

ETS-databasen kan findes under www.theben.de. Anvend KNX-manualen for detaljerede funktionsbeskrivelser.

Hermed erklærer Theben AG, at dette trådløse anlæg er i overensstemmelse med direktivet 2014/53/EU. EU-overensstemmelseserklæringens fuldstændige tekst er til rådighed på følgende netadresse: www.theben.de/red-konformitaet

SV Svenska

Säkerhet



Montering och installation får endast genomföras av en elektriker, en person med lämplig utbildning, kännedom och kunskap, så att de kan identifiera och undvika de faror som föreligger vid arbete med elektricitet.



Använd KNX-handboken för detaljerade beskrivningar (se QR-kod).

Enheterna iON 102 KNX + iON 104 KNX har knappsensorer (enkla/dubbla). Rumskontrollen iON 108 KNX kan styras med en app (för Android, iOS) via mobila enheter. Kommunikationen sker via Bluetooth BLE.

Tekniska data

Busspänning: 21 – 32 V DC
Strömförbrukning KNX-bus: 12,5 mA
KNX-Medium: TP1-256
Verkningsätt: typ 1 enligt EN 60730-1
Skyddsklass: III vid ändamålsenlig montering
Nedsmutningsgrad: 2
Mätimpulsspänning: 0,8 kV
Fjärrfrekvens/sändningseffekt: BLE 2,4 GHz klass 2 (2,5 mW) (iON 108 KNX)
Programvara: klass A

ETS-databasen hittar du på www.theben.de. Använd KNX-handboken för detaljerade funktionsbeskrivningar.

Härmed försäkrar Theben AG att denna radioutrustning överensstämmer med direktiv 2014/53/EU. Den fullständiga texten för EG-försäkran om överenskommenhet finns tillgänglig på följande internetadress: www.theben.de/red-konformitaet

FI Suomi

Turvallisuus



Laitteen saa asentaa ainoastaan sähköalan ammattilainen, henkilö, jolla on vastaava koulutus sekä sellaista tietoa ja kokemusta alalta, että hän pystyy tunnistamaan sähkön aiheuttamat vaaratilanteet ja välttämään niitä.



Katso toimintojen tarkat kuvaukset KNX-käsikirjast (katso QR-koodi).

Laitteet iON 102 KNX + iON 104 KNX ovat painikeantureita (1-os./2-os.). Huonesäädintä iON 108 KNX voidaan lisäksi käyttää sovelluksella (Androidille, iOS:lle) mobiilien päätelaitteiden kautta. Tiedonsiirto tapahtuu Bluetooth BLE:n kautta.

Tekniset tiedot

Väyläjännite: 21 – 32 V DC
Virranotto KNX-väylä: 12,5 mA
KNX-Medium: TP1-256
Vaikutustapa: tyyppi 1 standardin EN 60730-1 mukaisesti
Suojausluokka: III määräysten mukaisesti asennettuna
Likaantumisaste: 2
Nimellissyökyjännite: 0,8 kV
Radiotaajuus/ lähetysteho: BLE 2,4 GHz luokka 2 (2,5 mW) (iON 108 KNX)
Ohjelmisto: luokka A

ETS-tietopankki on saatavilla Internet-osoitteessa www.theben.de. Katso toimintojen tarkat kuvaukset KNX-käsikirjasta.

Theben AG vakuuttaa täten, että tämä radiolaitetyyppi on direktiivin 2014/53/EU mukainen. EU-yhdenmukaisuusvaatimuksen täydellinen teksti on saatavilla seuraavasta Internet-osoitteesta: www.theben.de/red-konformitaet

NO Norsk

Sikkerhet



Montering og installasjon skal utelukkende utføres av elektriker, en person med tilstrekkelig faglig utdannelse samt kjennskap og erfaring, slik at vedkommende kjenner til og kan unngå farene som kan oppstå i forbindelse med elektrisitet.



For detaljerte funksjonsbeskrivelser, vennligst se KNX-håndboken (se QR-kode).

Enhetene iON 102 KNX og iON 104 KNX er tastsensorer (enkelt, dobbelt). Romkontroller iON 108 KNX kan også betjenes med en app (for Android, iOS) på mobilen. Kommunikasjonen skjer via Bluetooth BLE.

Tekniske data

Busspanning: 21 – 32 V DC
Strømopptak KNX-buss: 12,5 mA
KNX-Medium: TP1-256
Virkemåte: Type 1 iht. EN 60730-1
Beskyttelsesklasse: III ved forskriftsmessig montering
Tilsmussingsgrad: 2
Nominell støtspenning: 0,8 kV
Radiofrekvens/sendeeffekt: BLE 2,4 GHz klasse 2 (2,5 mW) (iON 108 KNX)
Programvare: klasse A

Du finner ETS-databasen på nettsiden www.theben.de. For detaljerte funksjonsbeskrivelser, vennligst se KNX-håndboken.

Herved erklærer Theben AG, at denne trådløse anleggstypen oppfyller direktivet 2014/53/EU. Hele teksten i EU-samsvarserklæringen er tilgjengelig på følgende internetadresse: www.theben.de/red-konformitaet

CS Český

Bezpečnost



Montáž a instalaci musí provádět výhradně odborný pracovník pro elektrická zařízení, osoba s vhodným odborným vzděláním, se znalostmi a zkušenostmi, která dokáže rozpoznat nebezpečí vycházející z elektrické energie a zabránit jim.



Pro podrobný popis funkcí použijte příručku KNX (viz QR kód).

U přístrojů iON 102 KNX + iON 104 KNX se jedná o dotykové snímače (jednoduché/dvojitě). Pokojový regulátor iON 108 KNX lze navíc pomocí aplikace (pro Android, iOS) ovládat prostřednictvím mobilních koncových zařízení. Komunikace probíhá prostřednictvím Bluetooth BLE.

Technické údaje

Napětí sběrnice: 21 – 32 V DC
Odběr proudu sběrnice KNX: 12,5 mA
KNX-Medium: TP1-256
Princip činnosti: typ 1 podle normy EN 60730-1
Třída ochrany: III při odpovídající montáži
Stupeň znečištění: 2
Jmenovité rázové napětí: 0,8 kV
Rádiový kmitočet / vysílací výkon: BLE 2,4 GHz, třída 2 (2,5 mW) (iON 108 KNX)
Software: třída A

Databázi ETS naleznete na www.theben.de. Pro podrobný popis funkcí použijte příručku KNX.

Tímto společnost Theben AG prohlašuje, že tento typ rádiového zařízení splňuje požadavky směrnice 2014/53/EU. Celý text EU prohlášení o shodě je k dispozici na následující internetové adrese: www.theben.de/red-konformitaet