

# Tastsensor met 2 toetsen en 2 status-LED's iON 102 KNX



iON 102 KNX BK, zwart



iON 102 KNX SR, zilver



iON 102 KNX WH, wit

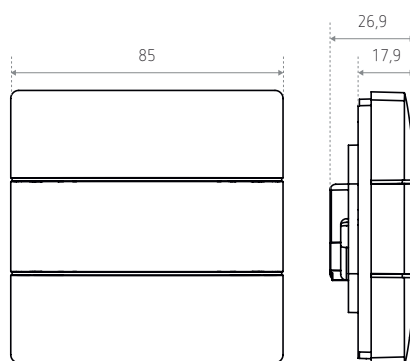
## Beschrijving

- Tastsensor met 2 toetsen en 2 status-LED's met geïntegreerde temperatuursensor
- Veilige inbedrijfstelling en communicatie door ondersteuning van KNX Data Secure
- Besturing van de functies schakelen, dimmen, jaloezie, waardegever, bedrijfsmodus, scène, kleurregeling, volgorde
- Max. 3 verschillende telegrammen per toets
- Zenden van verschillende telegrammen bij kort, lang of dubbelklikken
- Meervoudige status-LED's met instelbare kleuren voor elke LED apart
- Gedrag van elke status-LED instelbaar : statisch, knipperend of pulserend
- Lichtsterkte van elke status-LED via object of parameter individueel instelbaar
- Automatische lichtsterkteregeling van de status-LED's afhankelijk van de omgevingslichtsterkte
- Geïntegreerde temperatuursensor voor visualisering en temperatuurregeling via verwarmingsactoren
- Functiebewaking via object (signalering van een demontage)
- Montage van twee iON tastsensoren iON op standaard dubbele contactdoos met accessoire 907.0.822 mogelijk
- Inclusief transparante afdekking voor individuele opschriften.

## Technische gegevens

Bedrijfsspanning KNX	Busspanning, $\leq 12,5$ mA
Ruimtetemperatuur	$-5^{\circ}\text{C}$ tot $+45^{\circ}\text{C}$
Beschermingsgraad	IP20
Beschermingsklasse	III

## Afmetingen (mm)



# Tastsensor met 2 toetsen en 2 status-LED's

## iON 102 KNX



Transparante afdekking voor individuele opschriften



907.0.822, montageplaat 2-voudig iON

Bestelref.	Leveranciersnr.	Beschrijving
<a href="#">iON 102 KNX BK</a>	4969242	Tastsensor met 2 toetsen en 2 status-LED's - Zwart
<a href="#">iON 102 KNX SR</a>	4969252	Tastsensor met 2 toetsen en 2 status-LED's - Zilver
<a href="#">iON 102 KNX WH</a>	4969232	Tastsensor met 2 toetsen en 2 status-LED's - Wit
<b>Varianten</b>		
<a href="#">iON 104 KNX BK</a>	4969244	Tastsensor met 4 toetsen en 4 status-LED's - Zwart
<a href="#">iON 104 KNX SR</a>	4969254	Tastsensor met 4 toetsen en 4 status-LED's - Zilver
<a href="#">iON 104 KNX WH</a>	4969234	Tastsensor met 4 toetsen en 4 status-LED's - Wit
<a href="#">iON 108 KNX BK</a>	4969248	Ruimtecontroller met geïntegreerde buskoppeling - Zwart
<a href="#">iON 108 KNX SR</a>	4969268	Ruimtecontroller met geïntegreerde buskoppeling - Zilver
<a href="#">iON 108 KNX WH</a>	4969238	Ruimtecontroller met geïntegreerde buskoppeling - Wit
<b>Toebehoren</b>		
<a href="#">907.0.822</a>	9070822	Montageplaat 2-voudig iON