

**theben****KNX**

Meteodata 140 S 24V KNX

1409201

Meteodata 140 S 24V GPS KNX

1409204

**Weerstation**

307032 04

## 1. Bedoeld gebruik

Het weerstation meet temperatuur, lichtsterkte en windsnelheid. Daarnaast is aan de bovenkant een regensensor ingebouwd. Het apparaat wordt voor gebouwen gebruikt. Via een geïntegreerde GPS-module kunnen de tijd/datum en positie worden ontvangen (bij Meteodata 140 S 24V GPS KNX – 1409204).

Met behulp van de ETS (Engineering Tool Software) kunnen de toepassingsprogramma's worden geselecteerd en de specifieke parameters en adressen verstrekt en naar het apparaat worden gezonden.

## 2. Veiligheidsvoorschriften



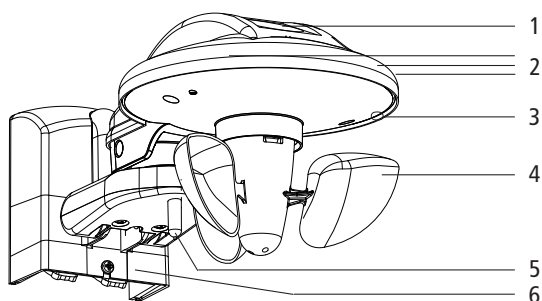
- Montage uitsluitend door een elektromonteur laten uitvoeren!
- Voor de juiste aanleg van de busleidingen en de inbedrijfstelling van de apparaten moeten de voorschriften in EN 50428 voor schakelaars of soortgelijk installatiemateriaal bestemd voor de gebouwstechniek worden opgevolgd! Door ingrepen en wijzigingen aan het apparaat vervalt de garantie.
- Veilige laagspanning in acht nemen.



Regensensor wordt tijdens het gebruik heet!  
Regensensor niet aanraken.

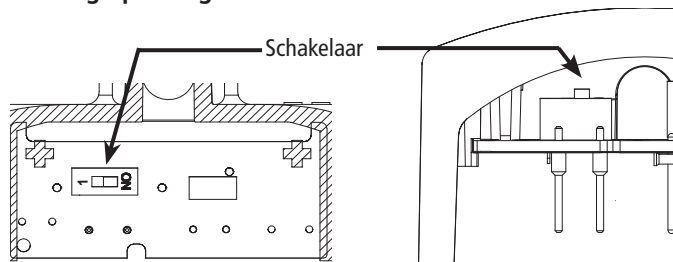
- Regen wordt pas herkend als de regensensor voldoende bevochtigd is. Er kan dus een bepaalde vertraging zijn tussen de eerste regendruppel van een bui en het moment waarop regen wordt herkend.
- Als het stopt met regenen, kan het ondanks de verwarming enkele minuten duren voordat de sensor weer droog is het apparaat herekent dat het niet meer regent.
- **Let op:** Bij wind duurt het enige tijd voordat zonneschermen/jaloezieën zijn ingetrokken. De winddrempels moeten onder de door de fabrikant van de zonneschermen/jaloezieën aangegeven waarde worden ingesteld.

## 3. Beschrijving



- 1 Regensensor met verwarming
- 2 drie lichtsensoren (voor, rechts en links)
- 3 Programmeerknop en programmeer-LED voor het fysieke adres
- 4 Windrad
- 5 Temperatuursensor
- 6 Wandhouder met aansluiting voor 24 V en busaansluiting (KNX)

## Voedingsspanning instellen

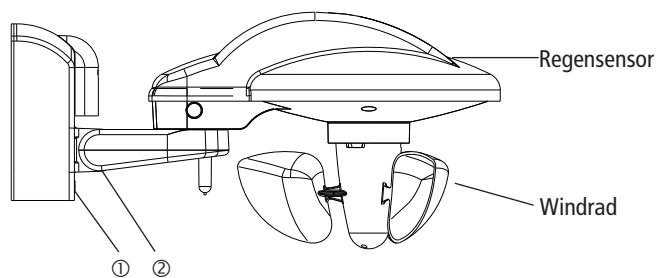


**ON** Schakelaar op ON zetten (leveringstoestand), wanneer een externe netadapter wordt gebruikt

- 1 Schakelaar op 1 zetten, wanneer de hulpspanning van de KNX-netadapter wordt gebruikt

## 4. Montage

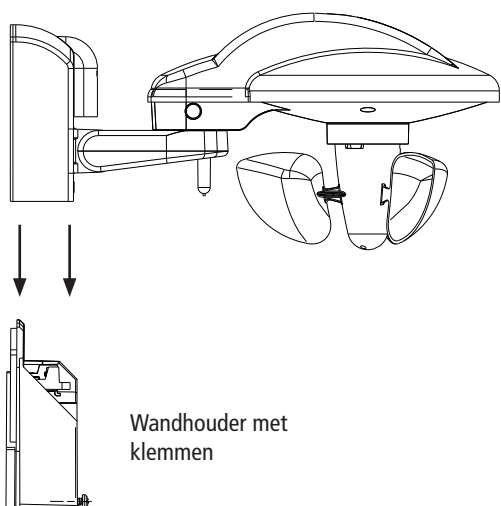
- De windsensor niet in de windschaduw monteren.
- Invallende schaduw (bijv. van masten etc.) en lichtreflexen vermijden.
- Montagepositie in acht nemen
  - Regensensor naar boven
  - Windrad naar onderen



Schroeven: ① ②

## Wandbevestiging

- Wandhouder met meegeleverde schroeven en ringen (zie hoofdstuk 5) op de muur enz. bevestigen. De vulringen zijn belangrijk, om de beschermingsgraad IP 44 te realiseren.
- Kabels door de rubberen afdichtingen leiden en in de klemmen steken.
- Schroeven losmaken ②.
- Weerstation van boven in de wandhouder schuiven.
- Schroeven vastdraaien ①.
- Weerstation horizontaal uitlijnen en schroeven ② vastdraaien.

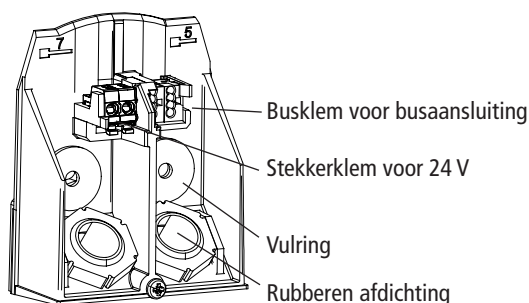


Wandhouder met klemmen

### Mast- of hoekbevestiging

Het weerstation kan met de mast- of hoekbevestiging ook aan een mast worden aangebracht (accessoire 9070380). Wanneer wind vanuit alle richtingen moet worden gemeten, wordt deze montage aanbevolen.

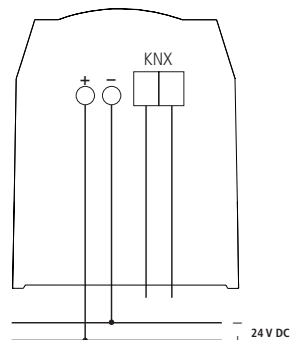
## 5. Elektrische aansluiting



### Kabels erin leiden

- Kabel voor de aansluiting voor 24 V resp. voor de bus door de daarvoor bestemde rubberen afdichtingen leiden en de kabels in de stekkerklem resp. busklem steken.
- Let op de polariteit.

Bedrijf zonder 24 V-voeding mogelijk. De verwarming van de regensensor werkt dan niet (geen dauwonderdrukking).



## 6. Fysiek adres invoeren

- Met een schroevendraaier aan de onderkant van het apparaat de programmeerknop 3 indrukken. De programmeer-LED gaat branden.

Meteodata 140 S 24V KNX is nu in de programmeermodus.

## 7. Technische specificaties

- Bedrijfsspanning: 15 – 34 V DC (SELV)
- max. stroomopname: 350 mA (bij 15 V)
- Max. stroomopname bij aansluiting
  - op KNX-hulpspanning: 180 mA
  - op 24 V DC 210 mA
- Opgenomen busstroom:
  - ≤ 7 mA (Meteodata 140 S 24V KNX)
  - ≤ 15 mA\* (Meteodata 140 S 24V GPS KNX)
- Toegestane omgevings-temperatuur: –20 °C ... +55 °C
- Beschermingsklasse: III bij voorgeschreven montage
- Beschermingsgraad: IP 44 volgens EN 60529
- Busspanning KNX: 21 – 32 V DC
- Kabel: max. kabeldiameter 1,5 mm<sup>2</sup> JSTY 2 x 2 x 0,8 mm (buskabel)
- Mastbevestiging: Dm 50–60 mm (accessoire 9070380)
- Windsensor: 2–30 m/s
- Lichtsterktesensor (3): 1–100000 lux
- Temperatuursensor: –30 °C t/m +60 °C
- Weergave regensensor: regen/geen regen

\* alleen tijdens het zoeken van de satelliet gedurende ca. 1 min na Inbedrijfstelling, daarna < 7,5 mA

De ETS-database vindt u op [www.theben.de](http://www.theben.de)

Voor gedetailleerde beschrijvingen van de functies verwijzen wij naar het KNX-handboek.



### Let op

Bij installatie of vervanging altijd de passende applicatie gebruiken!

Voor Meteodata 140 en Meteodata 140 S zijn verschillende applicaties nodig!

Zie: [www.theben.de](http://www.theben.de)

**Theben AG**  
 Hohenbergstr. 32  
 72401 Haigerloch  
 DUITSLAND  
 Tel. +49 7474 692-0  
 Fax +49 7474 692-150

**Service**  
 Tel. +49 7474 692-369  
 Fax +49 7474 692-207  
 hotline@theben.de

**Adressen, telefoonnummers etc. op**  
[www.theben.de](http://www.theben.de)