

Actionneur DALI à 4 canaux

DM 4 DALI KNX



DM 4 DALI KNX

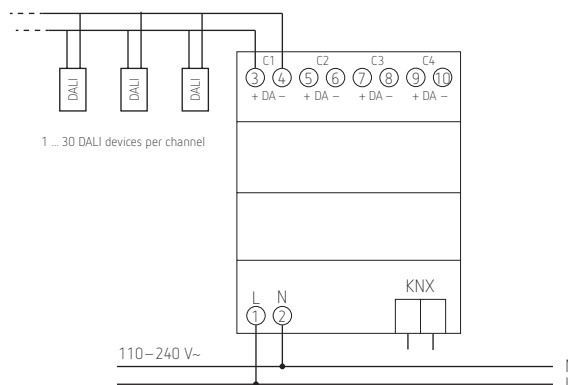
Description

- Certification DALI-2
- Interface entre le système DALI et le bus KNX
- 4 canaux, communication broadcast
- Commande de jusqu'à 30 abonnés DALI par canal
- Commande de couleur de lumière et température de couleur selon EN 62386-209 (DT-8)
- Maintenance et mise en service simples grâce à la communication broadcast
- Remplacement facile des ballasts électroniques en cas de défaillance
- Mise en service et programmation simples dans l'ETS, sans outil supplémentaire ni application ETS
- Communication sécurisée grâce à KNX Data Secure.

Caractéristiques techniques

Tension de service KNX	Tension du bus, <10 mA
Tension d'alimentation	100 – 240 V CA / CC 50 – 60 Hz
Fréquence	50 – 60 Hz
Largeur	4 modules
Type de montage	Rail DIN
Type de raccordement	Bornes à vis Raccordement du bus : bornes de bus KNX
Température ambiante	-5 °C à 45 °C
Température de stockage	-25 °C à 70 °C
Classe de protection	I
Degré de protection	IP20

Schéma



Réf. de commande	N° fournisseur	Description
DM 4 DALI KNX	4940300	Actionneur DALI à 4 canaux