

# Elektromotorische KNX-stelaandrijving

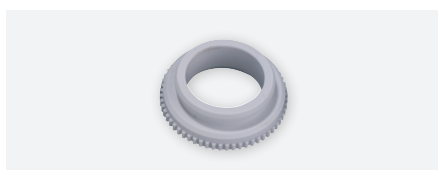
## CHEOPS S KNX



CHEOPS S KNX



907.0.321, sensor voor vloertemperatuur



907.0.437, klepadapter VA 80



907.0.459, temperatuurvoeler IP65



907.0.496, temperatuurvoeler voor inbouw

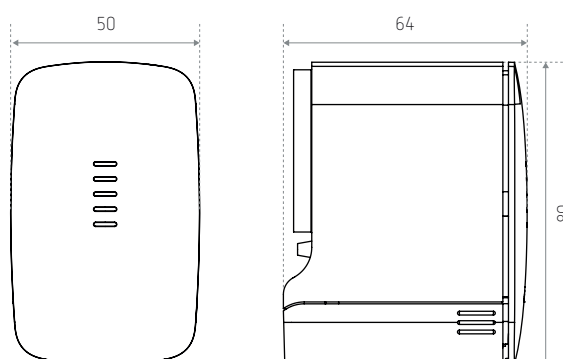
### Beschrijving

- Elektromotorische KNX-stelaandrijving voor verwarmings- en koelventielen
- Geïntegreerde temperatuursensor
- Geïntegreerde regelaar voor efficiënt verwarmen en koelen met telkens een extra trap
- Hoge stelkracht tot 220 N bij een maximale ventielslag van 8 mm
- 2 universele binaire ingangen, aansluitmogelijkheid bijv. voor externe temperatuursensor, raamcontact, aanwezigheidsmelder of toets
- Geïntegreerde logica voor maximaal 10 raamcontacten
- Toepassing in verwarmingskringverdeler mogelijk
- Geïntegreerde buskoppeling
- Automatische ventielaanpassing
- Universeel toepasbaar dankzij groot assortiment ventieladapters
- Inclusief 2 verschillende ventieladapters voor de meest gangbare ventielen M30x1,5 en Danfoss (VA 10, VA 100)
- Veilige inbedrijfstelling en communicatie door ondersteuning van KNX Data Secure.

### Technische gegevens

Bedrijfsspanning KNX	Busspanning, $\leq 7,5$ mA
Maximale verstelling	8 mm
Bewegingsduur	$< 20$ s /mm
Soort montage	Vastklikken op klepadapter
Type aansluiting	6-polig (lengte 1,0 m)
Reactie bij uitvallen van het stuursignaal	Gaat naar selecteerbare positie
Ruimtetemperatuur	+5 °C tot +50 °C
Opslagtemperatuur	-20 °C tot +60 °C
Mediumtemperatuur	$\leq 100$ °C
Beschermingsklasse	III volgens EN 60730-2-14
Beschermingsgraad	IP21

### Afmetingen (mm)



Bestelref.	Leveranciersnr.	Beschrijving
CHEOPS S KNX	7319205	Elektromotorische KNX-stelaandrijving
Toebehoren		
907.0.321	9070321	Sensor voor vloertemperatuur
907.0.437	9070437	Klepadapter VA 80
907.0.459	9070459	Temperatuurvoeler IP65
907.0.496	9070496	Temperatuurvoeler voor inbouw