

Interface radio encastrée pour bouton-poussoir TU 4 S RF KNX



TU 4 S RF KNX



907.0.496, sonde de température encastrée



907.0.806, module bouton-poussoir

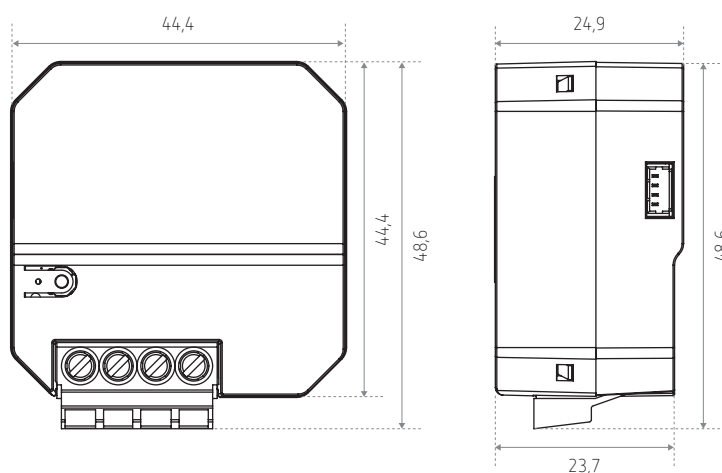
Description

- Interface radio encastrée pour bouton-poussoir à 4 canaux, KNX RF, Data Secure
- 4 entrées binaires pour boutons-poussoirs libres de potentiel
- Entrée binaire supplémentaire pour raccordement d'une sonde de température
- Communication et mise en service sécurisées grâce à la prise en charge de KNX Data Secure
- Affectation libre des fonctions : commutation, variation, store, mesure et envoi de la température
- Montage simple grâce à son boîtier particulièrement compact
- Utilisation avec le module 4 boutons (907.0.806) possible.

Caractéristiques techniques

Tension de service KNX	Tension du bus
Tension d'alimentation	230 – 240 V CA 50 – 60 Hz
Fréquence	50 – 60 Hz
Type de montage	Encastré
Température ambiante	-5 °C à +45 °C
Classe de protection	II

Dimensions (mm)



Réf. de commande	N° fournisseur	Description
TU 4 S RF KNX	4961614	Interface radio encastrée pour bouton-poussoir
Accessoires		
907.0.496	9070496	Sonde de température encastrée
907.0.806	9070806	Module bouton-poussoir