

Elektrische wandketel, GRE-SCAV12T400M230



GRE-SCAV12T400M230

- De elektrische wandketel GRE-SCAV12T400M230 kan worden gebruikt in elk warmwater-centraalverwarmingssysteem met radiatoren of vloerverwarming.
 - Het koperen verwarmingslichaam garandeert een extreme weerstand tegen corrosie.
 - Circulatiepomp van klasse A met hoog rendement en laag verbruik.
 - De ketel is perfect uitgerust om als hoofdverwarmingsbron te functioneren en kan ook worden geïntegreerd in een multi-energiesysteem, als back-up of vervanging voor hout-, zonne-, warmtepomp-, olie- of gasketels.
- Ruimtebesparend
 - Eenvoudig te gebruiken
 - Stille werking
 - Zuinig
 - Efficiëntie bijna 100 %
 - Instelbaar vermogen.

Uitrusting

- M0 geïsoleerd koperen verwarmingslichaam
- Verwijderbare dompelaars op flens
- Pomp van klasse A met hoog rendement
- Expansievat van 8 l
- Veiligheidsklep met drukmeter
- Thermometer
- Instelbare aquastaat van 0/90 °
- Thermische beveiliging met handmatige reset 60°/95° instelbaar
- Drukregelaar, watergebrekbeveiliging
- Vermogensrelais, contactoren
- Tijdvertraging
- Klemmenstrook
- Regeling klemmenstrook

Technische gegevens

Eenfasig 230 V | Bescherming : 63 A | Minimale kabeldoorsnede : 3x 16 mm²

Driefasig 400 V + N | Bescherming : 20 A | Minimale kabeldoorsnede : 5x 4 mm²

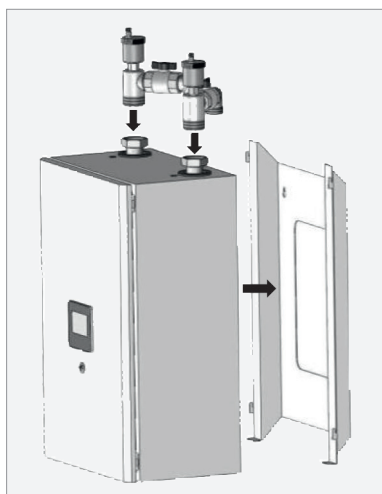
Vermogen : 12 kW

Uitgangen : F5/4"

Wandmontage

Afmetingen : H 600 x B 400 x D 250 mm

Gewicht : 25 kg



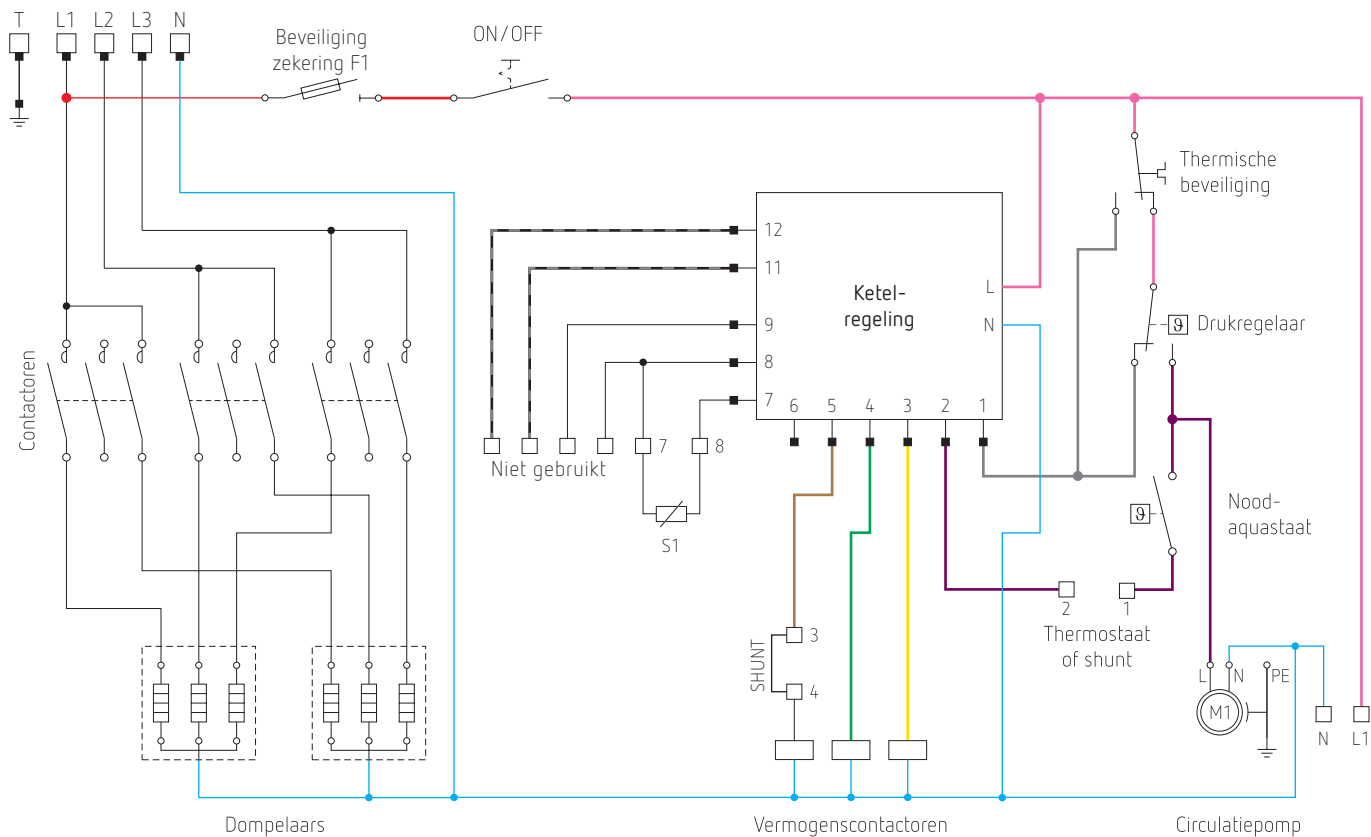
GRE-KITSB, aanpassingsset voor lage uitlaten en ontluchting op hoge punten

Aanpassingsset voor lage uitlaten GRE-KITSB

- Kit bestaande uit een muurbeugel, 2 T-stukken, 2 ontlueters, 2 afsluitkleppen en 2 bochten
- Benedenwaartse oriëntatie van de uitlaten
- Ontluchting op hoge punten
- Mogelijkheid om de pijp achter de ketel door te voeren
- Aanvoer en retour : M1"

Elektrische wandketel, GRE-SCAV12T400M230

Aansluitschema



Bestelref.	Leveranciersnr.	EAN	Beschrijving
GRE-SCAV12T400M230	SCAV12	9900000101558	elektrische wandketel 12 kW, voor elk cv-circuit met warm water met radiatoren of vloerverwarming
Accessoire			
GRE-KITSB	KITSB	9900000102005	aanpassingsset voor lage uitlaten en ontluchting op hoge punten