



ELIW090N | ELIW091N

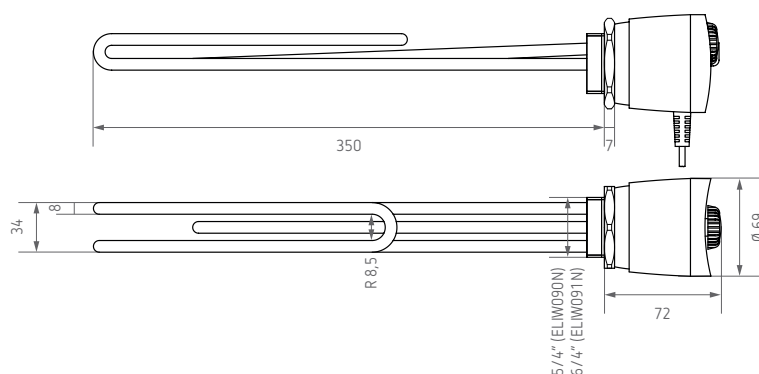
## Description

- Réchauffeur GRBTN pour le ballon-tampon (**moyen-grand**)
- Éléments chauffants (appareils de chauffage) avec thermostat pour chaudières, en tube AISI 316L et bride en laiton

## Caractéristiques techniques

Tension	230 V
Finition	Blanc
Puissance	3.000 W

## Dimensions (mm)



RÉF. DE COMMANDE	PUISSANCE	FINITION	Ø
<b>ELIW090N</b>	3.000 W	Blanc	5 / 4"
<b>ELIW091N</b>	3.000 W	Blanc	6 / 4"