



Up
ID571411FSC (gris anthracite structuré)
ID571412NSC (noir structuré)
Up & Down
ID571415FSC (gris anthracite structuré)
ID571416NSC (noir structuré)



Caractéristiques techniques

Blanc chaud (3.000 K)

Matériau : aluminium + verre
Finition : - gris anthracite structuré
- noir structuré

6 W - 2 x 6 W

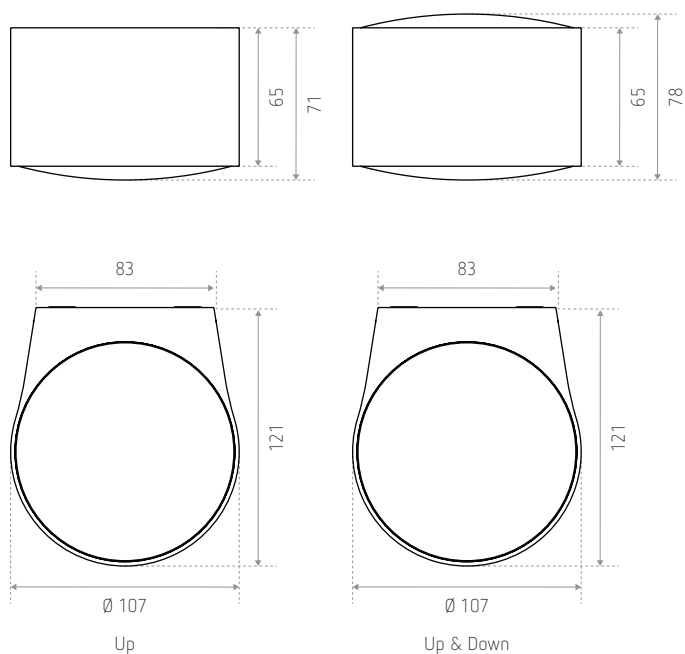
230 V AC (alimentation non dimmable - fournie)

L70 B10 36.000 heures

> 20.000 ON / OFF

Test au fil incandescent : 650°

Dimensions (mm)



RÉFÉRENCE(S)	MODÈLE	PUISSANCE	FINITION	TEINTE	LUMEN
ID571411FSC (LO BELFAST 6 WW FSC)	Up	6 W	Gris anthracite structuré	3.000 K	590 lm
ID571412NSC (LO BELFAST 6 WW NSC)			Noir structuré	3.000 K	590 lm
ID571415FSC (LO BELFAST 12 WW FSC)	Up & Down	2 x 6 W	Gris anthracite structuré	3.000 K	2 x 450 lm
ID571416NSC (LO BELFAST 12 WW NSC)			Noir structuré	3.000 K	2 x 450 lm