



38 W

ID841321BSG (blanc structuré)

ID841322NSG (noir structuré)



60 W

ID841341BSG (blanc structuré)

ID841342NSG (noir structuré)



80 W

ID841351BSG (blanc structuré)

ID841352NSG (noir structuré)



Caractéristiques techniques

CCT : blanc chaud (3.000 K) / blanc naturel (4.000 K)

Matériau : aluminium
Finition : - blanc structuré
- noir structuré

38 W - 60 W - 80 W

230 V AC (alimentation dimmable par télécommande RF et application TUYA Smart)

Installation avec télécommande RF, fournie (2 piles AAA excl.)

Patère de raccordement (fournie)

Câble de suspension de 3 m

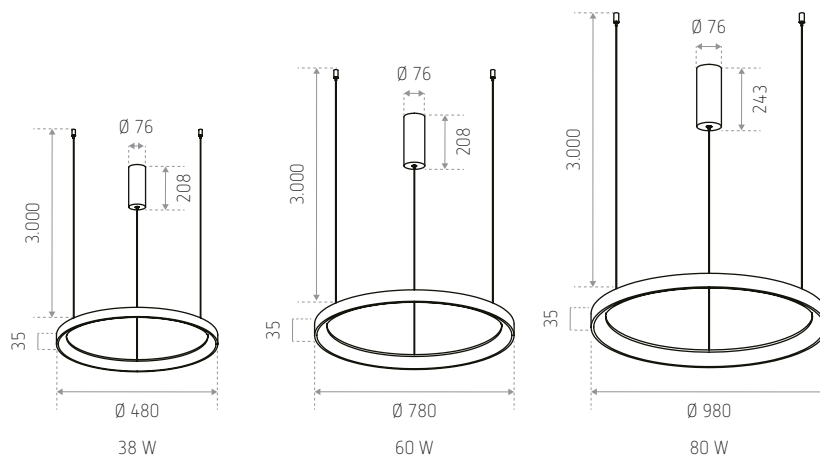
L80 B30 30.000 heures

± 25.000 ON /OFF

Avec diffuseur acrylique opalin

Aussi disponible pour - montage en suspension (avec patère centrale) : **BELOEIL S2**
- montage apparent : **BELOEIL C**

Dimensions (mm)



RÉFÉRENCE(S)	PUISSANCE	FINITION	LUMEN	
			3.000 K	4.000 K
ID841321BSG (LO BELOEIL S 38W WH)	38 W	Blanc structuré	2.670 lm	2.810 lm
ID841322NSG (LO BELOEIL S 38W BK)		Noir structuré	2.670 lm	2.810 lm
ID841341BSG (LO BELOEIL S 60W WH)	60 W	Blanc structuré	4.720 lm	4.970 lm
ID841342NSG (LO BELOEIL S 60W BK)		Noir structuré	4.720 lm	4.970 lm
ID841351BSG (LO BELOEIL S 80W WH)	80 W	Blanc structuré	5.700 lm	6.000 lm
ID841352NSG (LO BELOEIL S 80W BK)		Noir structuré	5.700 lm	6.000 lm