



Blanc structuré

- ID591003BSC** (3.000 K - 30 W)
- ID591004BSD** (4.000 K - 30 W)
- ID591012BSC** (2.700 K - 60 W)
- ID591009BSC** (3.000 K - 60 W)
- ID591010BSD** (4.000 K - 60 W)



Noir structuré

- ID591014NSC** (2.700 K - 30 W)
- ID591013NSC** (3.000 K - 30 W)
- ID591020NSC** (2.700 K - 60 W)
- ID591019NSC** (3.000 K - 60 W)



### Caractéristiques techniques

Blanc chaud (2.700 K ou 3.000 K) ou blanc naturel (4.000 K)

Matériau : aluminium  
Finition : - blanc structuré (RAL 9003)  
- noir structuré (RAL 9005)

30 W - 60 W

230 V AC (alimentation 1.000 mA, non dimmable - fournie) pour 30 W  
230 V AC (alimentation 1.400 mA, non dimmable - fournie) pour 60 W

L70 B30 30.000 heures

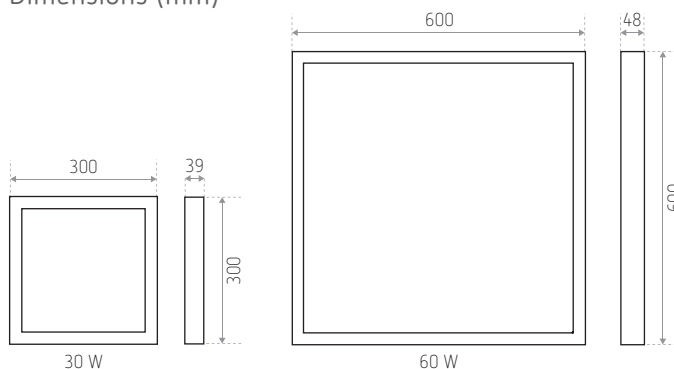
> 15.000 ON / OFF

Avec diffuseur polycarbonate opalin

Test au fil incandescent : 650°C

Aucune fixation apparente pour 30 W

### Dimensions (mm)



RÉFÉRENCE(S)	PUISSANCE	FINITION	TEINTE	LUMEN
<b>ID591003BSC</b> (LO RIO 30W 3000K WH)	30 W	Blanc structuré	3.000 K	2.300 lm
<b>ID591004BSD</b> (LO RIO 30W 4000K WH)			4.000 K	2.480 lm
<b>ID591014NSC</b> (LO RIO 30W 2700K BK)		Noir structuré	2.700 K	2.190 lm
<b>ID591013NSC</b> (LO RIO 30W 3000K BK)			3.000 K	2.300 lm
<b>ID591012BSC</b> (LO RIO 60W 2700K WH)	60 W	Blanc structuré	2.700 K	4.660 lm
<b>ID591009BSC</b> (LO RIO 60W 3000K WH)			3.000 K	4.900 lm
<b>ID591010BSD</b> (LO RIO 60W 4000K WH)			4.000 K	5.150 lm
<b>ID591020NSC</b> (LO RIO 60W 2700K BK)		Noir structuré	2.700 K	4.660 lm
<b>ID591019NSC</b> (LO RIO 60W 3000K BK)			3.000 K	4.900 lm
RÉFÉRENCE(S) ACCESSOIRE(S)	DESCRIPTION			
<b>ID599051ZZZ</b> (PW1000mA-30W TRIAC (RIO/LIMA))	Alimentation 30 W dimmable, TRIAC			
<b>ID599052ZZZ</b> (PW1400mA-60W 0-10v (RIO 60W))	Alimentation 60 W dimmable, 0-10 V			