



Gestructureerd wit

- ID591003BSC** (3.000 K - 30 W)
- ID591004BSD** (4.000 K - 30 W)
- ID591012BSC** (2.700 K - 60 W)
- ID591009BSC** (3.000 K - 60 W)
- ID591010BSD** (4.000 K - 60 W)



Gestructureerd zwart

- ID591014NSC** (2.700 K - 30 W)
- ID591013NSC** (3.000 K - 30 W)
- ID591020NSC** (2.700 K - 60 W)
- ID591019NSC** (3.000 K - 60 W)



Technische gegevens

Warm wit (2.700 K of 3.000 K) of natuurlijk wit (4.000 K)

Materiaal : aluminium

Afwerking : - gestructureerd wit (RAL 9003)

- gestructureerd zwart (RAL 9005)

30 W - 60 W

230 V AC (1.000 mA voeding - niet dimbaar - inbegrepen) voor 30 W

230 V AC (1.400 mA voeding - niet dimbaar - inbegrepen) voor 60 W

L70 B30 30.000 uren

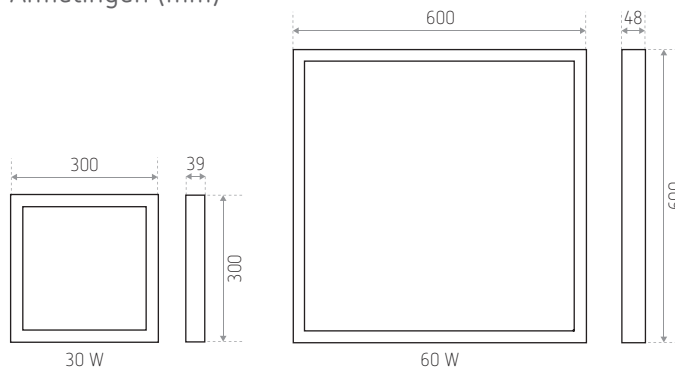
> 15.000 ON / OFF

Met opaalkeurige verstrooier

Gloeidraadtest : 650°C

Geen zichtbare schroeven voor 30 W

Afmetingen (mm)



REFERENTIE(S)	VERMOGEN	AFWERKING	KLEUR	LUMEN
ID591003BSC (LO RIO 30W 3000K WH)	30 W	Gestructureerd wit	3.000 K	2.300 lm
ID591004BSD (LO RIO 30W 4000K WH)			4.000 K	2.480 lm
ID591014NSC (LO RIO 30W 2700K BK)		Gestructureerd zwart	2.700 K	2.190 lm
ID591013NSC (LO RIO 30W 3000K BK)			3.000 K	2.300 lm
ID591012BSC (LO RIO 60W 2700K WH)	60 W	Gestructureerd wit	2.700 K	4.660 lm
ID591009BSC (LO RIO 60W 3000K WH)			3.000 K	4.900 lm
ID591010BSD (LO RIO 60W 4000K WH)			4.000 K	5.150 lm
ID591020NSC (LO RIO 60W 2700K BK)		Gestructureerd zwart	2.700 K	4.660 lm
ID591019NSC (LO RIO 60W 3000K BK)			3.000 K	4.900 lm
REFERENTIE(S) TOEBEHOREN	BESCHRIJVING			
ID599051ZZZ (PW1000mA-30W TRIAC (RIO/LIMA))	Dimbare voeding, 30 W, TRIAC			
ID599052ZZZ (PW1400mA-60W 0-10v (RIO 60W))	Dimbare voeding, 60 W, 0-10 V			