



TouchPad 4 Black



TouchPad 4 Silver

Description

- Le TouchPad est un appareil d'exploitation polyvalent fixé au mur, doté d'un écran graphique. Le design a été récompensé par l'un des RedDot Design Awards les plus recherchés (en 2012).
- En tant que contrôleur de pièce, il commande l'éclairage, la climatisation, les stores, les scènes et, par exemple, les ouvertures de portes. Il affiche les informations des caméras, des services météorologiques et des contrôleurs d'énergie.
- Grâce au support Coverart, le contrôleur de musique est extrêmement facile à manipuler, rapide et en même temps, il est très beau.



Audio

Le TouchPad comprend la commande intelligente et extrêmement rapide de tous les systèmes TRIVUM.



Lumière

La commande d'éclairage prend en charge les interrupteurs simples ainsi que les dimmer. Les données de l'actionneur provenant du bus sont affichées sur l'écran.



RGB

Les LED RGB les plus récentes sont prises en charge via des dimmer KNX RGB et les passerelles DALI ou DMX. Les pré-réglages peuvent être mémorisés.



Stores solaires

Il existe 4 pré-réglages disponibles pour chaque store.



Température / climat

Pour la climatisation, les actionneurs externes sont commandés par des données de confort / nuit / veille / gel et des données nominales. Les données des capteurs de température sont affichées sur l'écran.



Scènes

Outre les scènes KNX, d'autres scènes sont également supportées par le TouchPad lui-même (lumière, soleil, RGB).



Webcam

Les images des caméras IP avec la norme motion JPEG sont affichées et, si elles sont motorisées, également contrôlées.



Météo

Le TouchPad peut représenter des informations météorologiques comme la température, la vitesse du vent, le lever et le coucher du soleil.



Configuration facile

La configuration peut être effectuée via n'importe quel appareil final équipé d'un navigateur, sans installation supplémentaire, ni logiciel supplémentaire.



KNX

Le TouchPad s'intègre rapidement dans un système KNX via un routeur KNX /IP et peut également lire et écrire des messages.

Caractéristiques techniques

FONCTION

Écran tactile pour montage mural avec une grande taille d'écran de 4,3" permettant de commander les produits TRIVUM REG, FLEX, DESIGN et PRO et les environnements KNX.

ECRAN

Écran : type TFT LCD

Écran : diagonale 4,3"

Affichage couleur : 16,7 M.

Rétro-éclairage : LED blanches

Technologie tactile : panneau tactile

Résolution : 480 x 272

Aspect : rapport 30:17

Luminosité : 340 cd /m

Rapport de contraste : 500:1

Angle de vision : 120° /140°

Température de fonctionnement : -20 à +50 °C

Poids total (y compris le couvercle) : 300 gr

COUVERCLE

Matériau : aluminium brossé

Couleur : aluminium anodisé naturel ou aluminium anodisé noir

Dimensions (couvercle) : 110 mm x 110 mm x 6 mm

CONNEXIONS

Ethernet : 10 /100 Base-T avec PoE (x1)

ALIMENTATION

Via PoE (Power over Ethernet) : IEEE 802.3af

Classe : 1

Tension d'entrée : 48 V

Câblage : T568B

Consommation électrique maximale : 3.6 W

Consommation en mode veille : < 3.5 W

LOGICIEL

Application TRIVUM basée sur Linux, mise à jour via internet

CONFIGURATION

Outil : navigateur web Safari, Firefox, Chrome

INSTALLATION

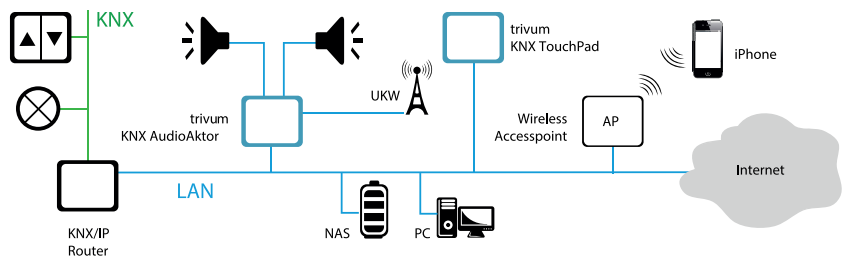
Montage mural avec le TRIVUM in wall box, support magnétique

KNX

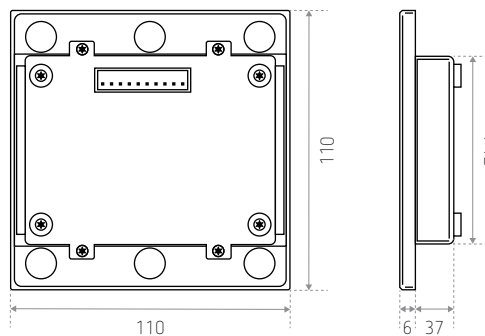
Fonctions : fonctionnement de l'éclairage, du store, du climat, des scènes, de la caméra IP, de la météo.

Connexion : via un routeur KNX /IP

Exemple de raccordement



Dimensions (mm)



RÉF. DE COMMANDE	RÉF. FOURNISSEUR	DESCRIPTION
TouchPad 4 Black	600011	Ecran tactile noir
TouchPad 4 Silver	600010	Ecran tactile aluminium