



Forme : ronde - Modèle : simple
ID961001BSZ (blanc structuré)
ID961002NSZ (noir structuré)



Forme : carrée - Modèle : simple
ID961501BSZ (blanc structuré)
ID961502NSZ (noir structuré)



Forme : carrée - Modèle : double
ID961521BSZ (blanc structuré)
ID961522NSZ (noir structuré)



Caractéristiques techniques

PAR16 LED - GU10 (non fourni)

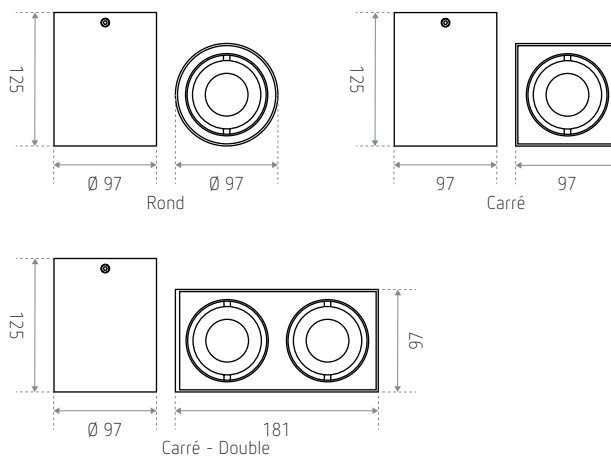
Matériau : aluminium
 Finition : - blanc structuré
 - noir structuré

230 V AC

Ampoule LED compatible : **BRAGA**

Orientation : ± 25°

Dimensions (mm)



RÉFÉRENCE(S)	FORME	MODÈLE	FINITION
ID961001BSZ (LO LA ROCHELLE R WH)	Ronde	Simple	Blanc structuré
ID961002NSZ (LO LA ROCHELLE R BK)			Noir structuré
ID961501BSZ (LO LA ROCHELLE S WH)	Carrée	Simple	Blanc structuré
ID961502NSZ (LO LA ROCHELLE S BK)			Noir structuré
ID961521BSZ (LO LA ROCHELLE S DOUBLE WH)		Double	Blanc structuré
ID961522NSZ (LO LA ROCHELLE S DOUBLE BK)			Noir structuré