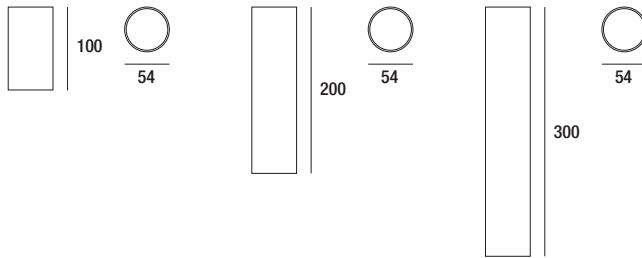


## BRUGGE

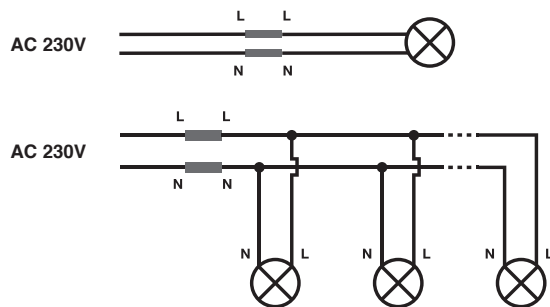
ID983001BZZ - ID983011BZZ - ID983021BZZ - ID983002NZZ - ID983012NZZ - ID983022NZZ

10CM / 20CM / 30CM



ENTRÉE / INPUT AC 230V

CONNECTION



GU10

- Douille GU10
- GU10 Lampvoet
- GU10 Socket
- GU10 Socket

IP 20

- Protection contre les corps étrangers  $\varnothing > 12$  mm
- Pas de protection contre l'eau
- Bescherming tegen vaste vreemde voorwerpen  $\varnothing > 12$  mm
- Geen Bescherming tegen water
- Schutz gegen feste Fremdkörper  $\varnothing > 12$  mm
- Kein Schutz gegen Wasser
- Protection against solid objects  $\varnothing > 12$  mm
- No protection against water



- Classe de protection 1 : avec mise à la terre
- Beschermingsklasse 1 : met aarding
- Schutzklasse 1 : mit Schutzleiteranschluß
- Protection class 1 : with earth connection



- Montage sur surfaces inflammables autorisée
- Montage op een brandbaar oppervlak toegelaten
- Montage auf brennbare Oberflächen erlaubt
- Suitable for installation on flammable surfaces



- Homologation CE
- CE overeenstemming
- CE Genehmigung
- CE compliance



- L'appareil doit être éliminé dans les centres de recyclage spécialisés
- Het toestel moet naar een gescheiden inzamelpunt afgevoerd worden
- Das Gerät muß zu einer zuständigen Entsorgungsstelle gebracht werden
- The product must be disposed of in a specialized collection center



- Garantie 5 ans
- 5 jaar waarborg
- 5 Jahre Garantie
- 5 years warranty

### CONDITIONS GÉNÉRALES D'UTILISATION

Ce document doit être conservé pendant toute la durée de vie du produit. • L'appareil doit être placé, raccordé et testé par un installateur agréé et selon les réglementations locales en vigueur. • Ne jamais excéder la puissance maximale indiquée sur l'appareil. • Toutes les sources de chaleurs (ampoule, transformateur, convertisseur, ...) doivent obligatoirement être suffisamment espacées et ventilées pour empêcher un incendie. • Veuillez nous contacter lors de cas particulier de montage. • Déconnecter la tension d'alimentation de l'appareil avant installation ou entretien. • Déconnecter l'appareil et laisser refroidir entièrement avant de remplacer une lampe. • Toute utilisation erronée ou adaptation de l'appareil annule la garantie. • Les appareils ne peuvent jamais être recouverts, comme par exemple d'un matériau isolant ou équivalent. • Nous nous réservons le droit de modifications au niveau concept, spécifications et instructions de montage.

### ALGEMENE GEBRUIKSVORWAARDEN

Dit document moet voor de hele levensduur van het product bewaard worden. • Het toestel moet door een erkend installateur en volgens de plaatselijk geldende reglementering geplaatst, aangesloten en uitgetest worden. • Het maximaal aangegeven wattage nooit overschrijden. • Alle warmtebronnen (lampen, transformatoren, converter, ...) moeten voldoende geventileerd worden en op een voldoende afstand zijn om de brand te voorkomen. • Neem contact met ons op in geval van speciale montage. • Voor installatie of onderhoud van het toestel de voedingsspanning afsluiten. • Bij lampvervanging, het toestel afzetten en volledig afkoelen laten. • Bij verkeerd gebruik of aanpassing van het toestel, is de garantie ongeldig. • De toestellen mogen nooit bedekt worden zoals bv met een isolerend materiaal of iets dergelijks. • Wijzigingen in ontwerp, specificaties en instructies zijn mogelijk.

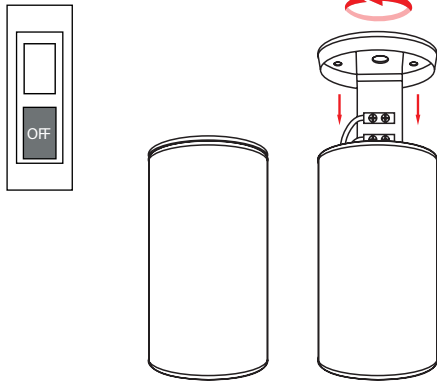
### ALLGEMEINE GEBRAUCHSBEDINGUNGEN

Dieses Dokument muss, während die ganze Lebensdauer des Produkts, aufbewahrt werden. • Das Gerät soll von einem anerkannten Installateur und gemäß den Örtlichen Vorschriften aufgestellt, angeschlossen und getestet werden. • Die maximale Wattleistung, die auf dem Gerät angegeben ist, kann nie überschritten werden. • Alle Wärmequellen (Lampen, Transformatoren, Konverter, ...) müssen ausreichend belüftet sein und einen genügenden Abstand haben um das Feuer zu verhindern. • Bitte kontaktieren Sie uns bei einer speziellen Montage. • Für die Installation oder die Wartung des Geräts sollen Sie die Spannung abschalten. • Wenn Sie Lampen ersetzen, sollen Sie das Gerät ausschalten und völlig abkühlen lassen. • Bei falscher Benutzung oder Anpassung des Geräts, ist die Garantie nicht mehr gültig. • Die Geräte dürfen nie mit z.B. einem isolierendem Material oder etwas ähnlich bedeckt werden. • Änderungen im Entwurf, in Spezifizierungen und Montageanweisungen sind möglich.

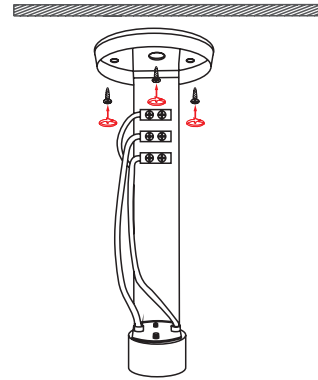
### GENERAL CONDITIONS FOR USE

This document must be kept during the whole lifetime of the product. • The appliance has to be installed, connected and tested by a certified installer, and in accordance with the local regulations. • Never use a wattage higher than the maximum wattage mentioned on the appliance. • All heat sources (bulbs, transformers, converters, ...) must be sufficiently spaced and ventilated to prevent the fire. • Please contact us in case of special installation. • Turn off the power supply before installation or maintenance of the appliance. • When a lamp must be replaced: switch off the appliance first and let it cool down completely. • Misuse of, or changes to the appliance voids the warranty. • Never cover the appliances with e.g. insulating material. • The manufacturer is free to change the design, specifications and installation instructions.

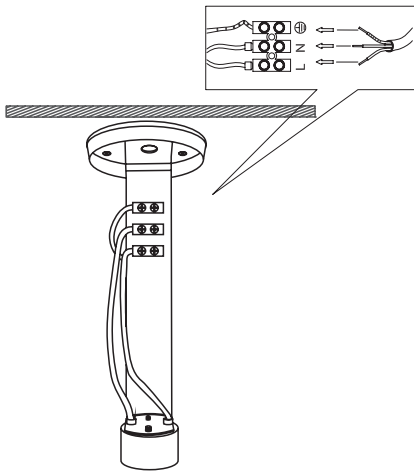
1



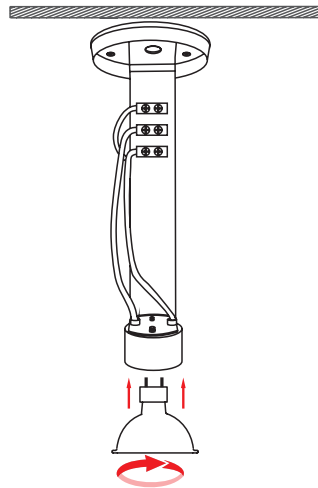
2



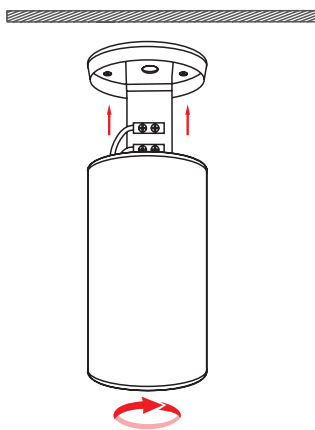
3



4



5



6

