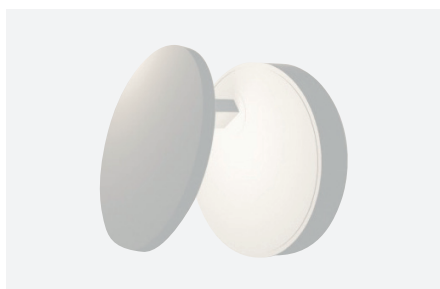
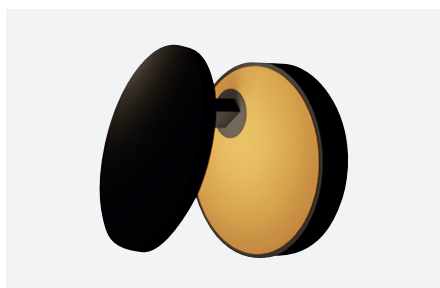




**ID491043NSC** (gestructureerd zwart)



**ID491044BSC** (gestructureerd wit)



**ID491046HSC** (gestructureerd zwart - verguld mat)



### Technische gegevens

Warm wit (3.000 K)

Materiaal: aluminium

Afwerking: - gestructureerd wit (RAL 9003)

- gestructureerd zwart (RAL 9005)

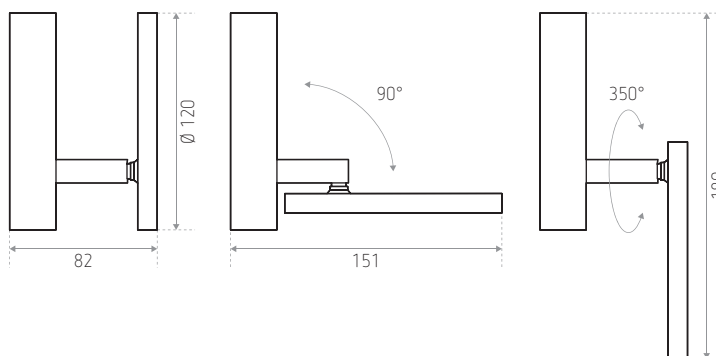
- gestructureerd zwart (RAL 9005) + verguld mat

5,8 W

230 V AC (niet dimbare voeding - inbegrepen)

Gloeidraadtest: 650°

### Afmetingen (mm)



#### REFERENTIE(S)

**ID491043NSC** (LO SHEFFIELD 2.0 BK)

**ID491044BSC** (LO SHEFFIELD 2.0 WH)

**ID491046HSC** (LO SHEFFIELD 2.0 GOLD)

#### AFWERKING

Gestructureerd zwart

Gestructureerd wit

Gestructureerd zwart - Verguld mat

#### KLEUR

3.000 K

3.000 K

3.000 K

#### LUMEN

450 lm

450 lm

450 lm