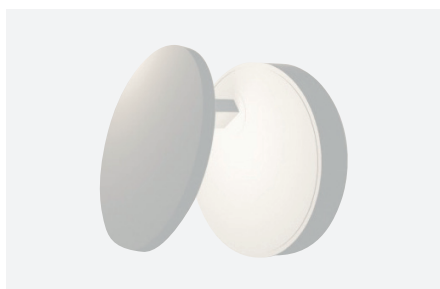
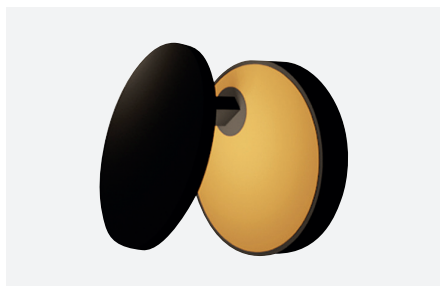




ID491043NSC (noir structuré)



ID491044BSC (blanc structuré)



ID491046HSC (noir structuré - doré mat)



Caractéristiques techniques

Blanc chaud (3.000 K)

Matériau : aluminium

Finition : - blanc structuré (RAL 9003)

- noir structuré (RAL 9005)

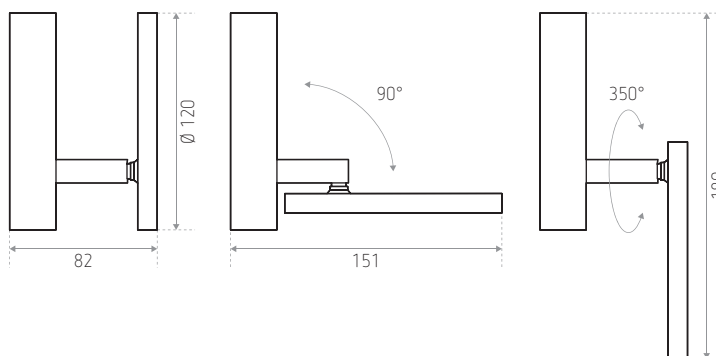
- noir structuré (RAL 9005) + doré mat

5,8 W

230 V AC (alimentation non dimmable intégrée)

Test au fil incandescent : 650°

Dimensions (mm)



RÉFÉRENCE(S)

ID491043NSC (LO SHEFFIELD 2.0 BK)

ID491044BSC (LO SHEFFIELD 2.0 WH)

ID491046HSC (LO SHEFFIELD 2.0 GOLD)

FINITION

Noir structuré

Blanc structuré

Noir structuré - Doré mat

TEINTE

3.000 K

3.000 K

3.000 K

LUMEN

450 lm

450 lm

450 lm