



ID813600BEK (8 W / 12 W)
ID813601BEK (12 W / 18 W)
ID813602BEK (18 W / 25 W)



ID813650BEK (8 W / 12 W)
ID813651BEK (12 W / 18 W)
ID813652BEK (18 W / 25 W)



IDTL813622BEK (25 W avec détecteur)



Bague de finition - Ronde - Noire
(pour les versions sans détecteur)
ID818100NZZ (pour 8 W / 12 W)
ID818101NZZ (pour 12 W / 18 W)
ID818102NZZ (pour 18 W / 25 W)



Caractéristiques techniques

CCT : blanc chaud (3.000 K) / blanc naturel (4.000 K) / blanc froid (6.500 K)

3 appareils en 1 : choix du blanc via un switch



Matériau : aluminium
Finition : blanc

Multi-puissance : 8 W / 12 W - 12 W / 18 W - 18 W / 25 W - 25 W

230 V AC (alimentation non dimmable intégrée)

L70 B30 45.000 heures

± 20.000 ON / OFF

Avec fixations ajustables

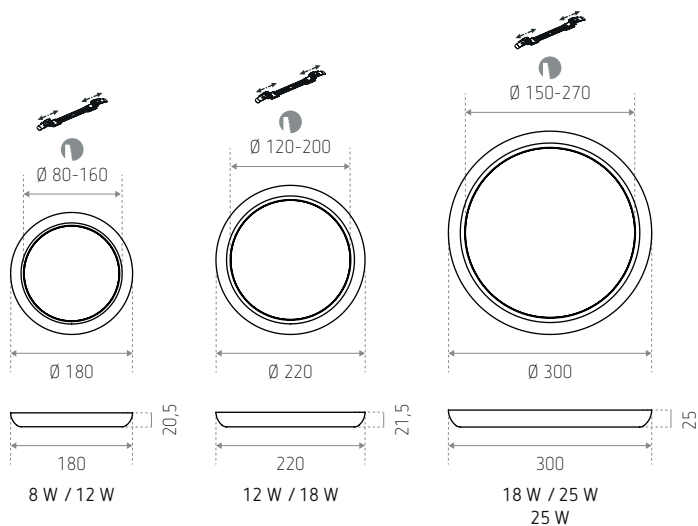
Connecteur rapide

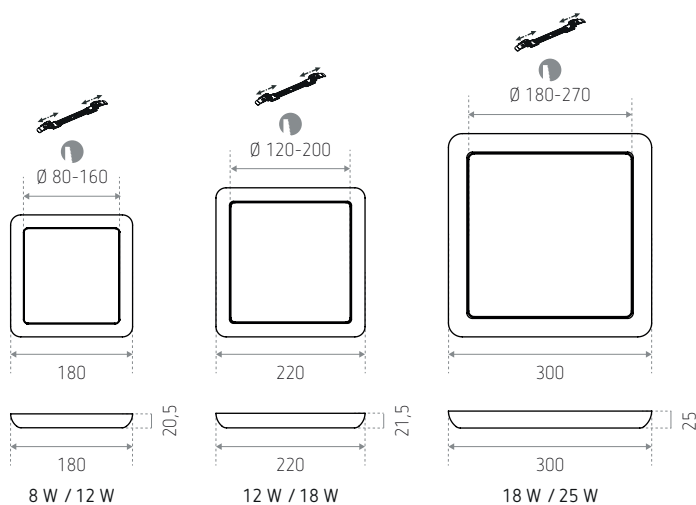
Étanchéité IP44 garantie que lorsque la connexion est recouverte du capot de protection

Avec détecteur (version ronde - 25 W)

- Zone de détection : max. 4 m
- Temporisation réglable : 1 min à 10 min
- Détection de la luminosité : non réglable

Dimensions (mm)





RÉFÉRENCE(S)	FORME	PUISSANCE	DÉTECTEUR	LUMEN	
				3.000 K	4.000 K
ID813600BEK (LO CHIMAY R12)	Rond	8 W / 12 W	-	640 / 890 lm	660 / 970 lm
ID813601BEK (LO CHIMAY R18)		12 W / 18 W	-	1.180 / 1.520 lm	1.300 / 1.740 lm
ID813602BEK (LO CHIMAY R25)		18 W / 25 W	-	1.730 / 2.160 lm	1.910 / 2.430 lm
ID813650BEK (LO CHIMAY S12)	Carré	8 W / 12 W	-	660 / 910 lm	680 / 1.010 lm
ID813651BEK (LO CHIMAY S18)		12 W / 18 W	-	1.140 / 1.490 lm	1.240 / 1.680 lm
ID813652BEK (LO CHIMAY S25)		18 W / 25 W	-	1.780 / 2.260 lm	2.020 / 2.590 lm
IDTL813622BEK (LO CHIMAY R25 SENSOR)	Rond	25 W	<input checked="" type="checkbox"/>	2.160 lm	2.430 lm
RÉFÉRENCE(S) ACCESSOIRE(S)	DESCRIPTION				
ID818100NZZ (LO CHIMAY R12 RING BK)	Bague de finition - Ronde - Noire (8 W / 12 W)				
ID818101NZZ (LO CHIMAY R18 RING BK)	Bague de finition - Ronde - Noire (12 W / 18 W)				
ID818102NZZ (LO CHIMAY R25 RING BK)	Bague de finition - Ronde - Noire (18 W / 25 W)				