



Gestructureerd wit

**ID491070BSC** (2.700 K - 6,1 W)

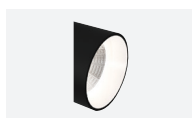
**ID491071BSC** (3.000 K - 6,1 W)



Gestructureerd zwart

**ID491075NSC** (2.700 K - 6,1 W)

**ID491076NSC** (3.000 K - 6,1 W)



**ID498105BZZ**  
(witte ring)



**ID498106NZZ**  
(zwarte ring)



**ID498107AZZ**  
(verzilverde ring)



**ID498108JZZ**  
(vergulde ring)



### Technische gegevens

Warm wit (2.700 K of 3.000 K)

Materiaal : aluminium

Afwerking : - gestructureerd wit (RAL 9003)

- gestructureerd zwart (RAL 9005)

6,1 W

350 mA (niet dimbaar - niet inbegrepen)

350 mA (dimbaar : TRIAC - 0-10 V - DALI - PUSH DIM - niet inbegrepen)

Oriëntatie : 90° | 350°

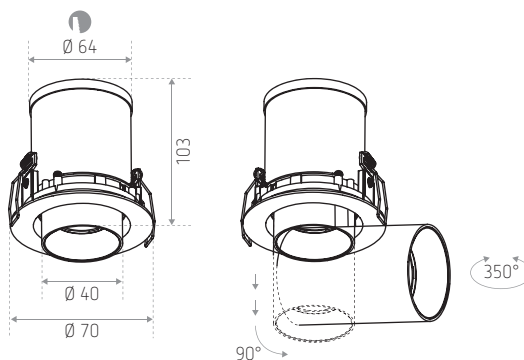
Met dichroïsche reflector

Bevestiging met lamellen

Bekabeling in serie

**De bijgeleverde ring met de spot is altijd in dezelfde kleur als de laatste**

### Afmetingen (mm)



REFERENTIE(S)	AFWERKING	KLEUR	LUMEN
<b>ID491070BSC</b> (LO STRASBOURG MINI 2700K WH)	Gestructureerd wit	2.700 K	450 lm
<b>ID491071BSC</b> (LO STRASBOURG MINI 3000K WH)		3.000 K	500 lm
<b>ID491075NSC</b> (LO STRASBOURG MINI 2700K BK)	Gestructureerd zwart	2.700 K	360 lm
<b>ID491076NSC</b> (LO STRASBOURG MINI 3000K BK)		3.000 K	400 lm
REFERENTIE(S) TOEBEHOREN	BESCHRIJVING		
<b>ID498105BZZ</b> (LO STRASBOURG MINI RING WH)	Witte afwerkingsring		
<b>ID498106NZZ</b> (LO STRASBOURG MINI RING BK)	Zwarte afwerkingsring		
<b>ID498107AZZ</b> (LO STRASBOURG MINI RING ALU)	Verzilverde afwerkingsring		
<b>ID498108JZZ</b> (LO STRASBOURG MINI RING GOLD)	Vergulde afwerkingsring		