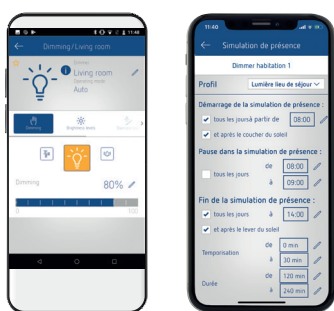
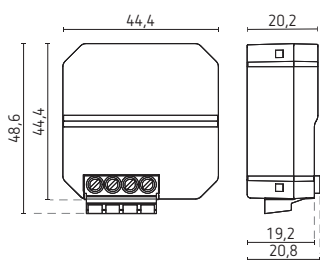
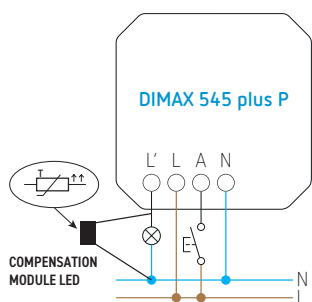




DIMAX 545 plus P



COMPENSATION MODULE LED,
led compensatiemodule



- Eenvoudige installatie dankzij een zeer compacte behuizing
 - Comfortabele app-instelling van lichtscenario's, helderheidswaarden, trappenhuisverlichting en sluimerfuncties
 - Astro-functie : in- en/of uitschakelen volgens het astroschema (database toegankelijk via de app) bij een gekozen lichtintensiteit en voor bepaalde dagen
 - Nachtbeperking : instelling van een tijdsperiode voor de geselecteerde dagen - de inschakelhelderheid wordt verlaagd tot de ingestelde dimwaarde
 - Wekfunctie : geleidelijk dimmen van de verlichting van 0 tot 100 % gedurende een bepaalde tijd
 - Tijdsprogrammering : het licht inschakelen op het gewenste tijdstip en op de gekozen intensiteit
 - Perfect voor leds : instelling van minimale /maximale lichtsterkte, inschakelhelderheid en dimgedrag
- Dimmer voor R, L of C-belasting met automatische herkenning van de belasting
 - Bediening met drukknop of app via Bluetooth Low Energy
 - Instelbare trapverlichtingsfunctie
 - Speciale lastinstelling
 - Lichtscenario's
 - Paswoordbeveiliging mogelijk
 - Optimale instellingen voor dimbare leds en gloeilampen
 - Ideaal voor alle dimbare leds en halogeenlampen
 - Comfortabele sluimerfunctie
 - Geheugenfunctie : de dimmer schakelt in met de laatst geregistreerde helderheidswaarde voor het uitschakelen
 - Automatische uitschakeling bij overbelasting of oververhitting
 - Beveiliging tegen kortsluiting
 - Soft AAN/UIT-sturing om de lampen te beschermen

Technische gegevens

Bedrijfsspanning	230 V AC +10 % / -15 %, 50 à 60 Hz
Montage	in inbouwdoos volgens DIN 49073
Stand-by verbruik	0,2 W
Maximumbelasting van gloei- en halogeenlampen, elektronische transformator (C)	250 W tot 25 °C, 200 W tot 45 °C
Led-lamp	fase afsnijding : 250 W tot 25 °C, 200 W tot 45 °C begin van fase : 24 W tot 25 °C, 12 W tot 45 °C
Kabel	Ø max. 4 mm ² , lengte max. 50 m
Toegelaten temperatuur	-25 tot 45 °C

Bestelref.	Leveranciersnr.	EAN	Beschrijving
DIMAX 545 plus P	5450130		universele inbouwdimmer
Accessoire			
COMPENSATION MODULE LED	9070825	4003468905371	led compensatiemodule