



METTET

Spot LED (collerette + module + alimentation)



CARACTÉRISTIQUES TECHNIQUES

SOURCE LED

12,2 W ou 18,1 W

Blanc chaud (2.700 K ou 3.000 K)

ALIMENTATION (OBLIGATOIRE - NON FOURNIE)

350 mA pour 12,2 W

500 mA pour 18,1 W

Non dimmable - Dimmable TRIAC - 0~10 V - DALI - PUSH DIM

PRODUIT

Matériau: aluminium

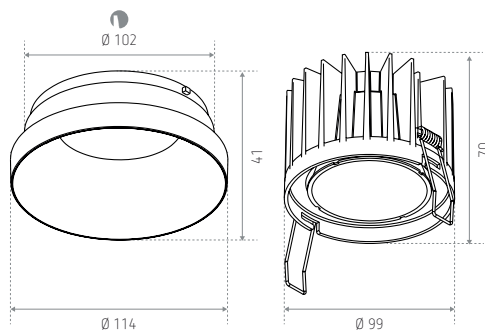
Finition: blanc structuré ou noir structuré

Test au fil incandescent: 650°

INSTALLATION

Fixation avec ressorts

DIMENSIONS (MM)



PRODUIT COMPOSÉ

Collerette, module et alimentation à commander séparément (voir ci-dessous)

1/ COLLERETTE

RÉFÉRENCE(S)	MODÈLE	FINITION	IP
ID498202BZZ (LO METTET WH)	Semi encastré	Blanc structuré	IP54
ID498203NZZ (LO METTET BK)		Noir structuré	IP54

2/ MODULE

RÉFÉRENCE(S)	PUISSANCE	TEINTE	LUMEN	mA
ID495130NSC (LO METTET 12-18W 2700K)	12,2 W ou 18,1 W	2.700 K	1.110 ou 1.250 lm	350 mA (12,2 W) ou 500 mA (18,1 W)
ID495131NSC (LO METTET 12-18W 3000K)		3.000 K	1.160 ou 1.570 lm	350 mA (12,2 W) ou 500 mA (18,1 W)

3/ ALIMENTATION

Voir alimentations