

**BZ146 230V 50HZ**

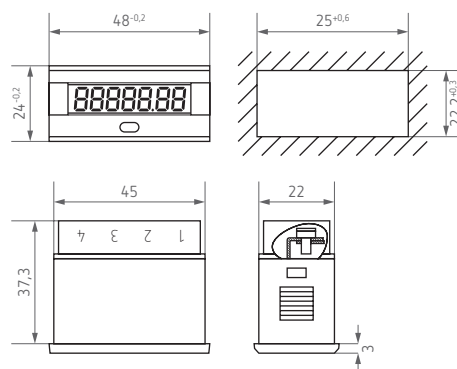
### Beschrijving

- Digitale bedrijfsurenteller
- Inbouuitsparing 22 mm x 45 mm
- Met EEPROM-geheugen zorgt voor betrouwbare registratie van bedrijfsgegevens, ook bij spanningsuitval
- Paneelinbouw
- Contrast-rijk LCD-scherm met 7 posities
- Klenschroeven
- Loopcontrole weergave op de display
- Spanklembevestiging tot 5 mm wanddikte
- Uitvoering quartz gestuurd.

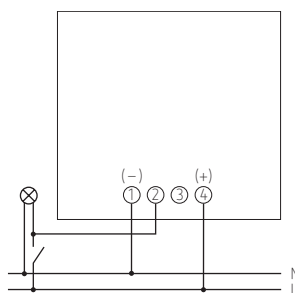
### Technische gegevens

Bedrijfsspanning	110 – 240 V CA
Frequentie	50 – 60 Hz
Soort montage	Frontpaneelinbouw
Afmeting frontplaat	24 x 48 mm
Afmeting inbouuitsparing	22 x 45 mm
Telbereik	99 999,99 uur zonder nulstelling
Beschermingsgraad	IP65
Beschermingsklasse	II volgens EN 61010
Omgevingstemperatuur	-30 °C tot +70 °C

### Afmetingen (mm)



Aansluitschema



BESTELREF.	LEVERANCIERSNR.	BESCHRIJVING
<b>BZ146 230V 50HZ</b>	1460000	Bedrijfsurenteller