



BZ145 230V 50HZ

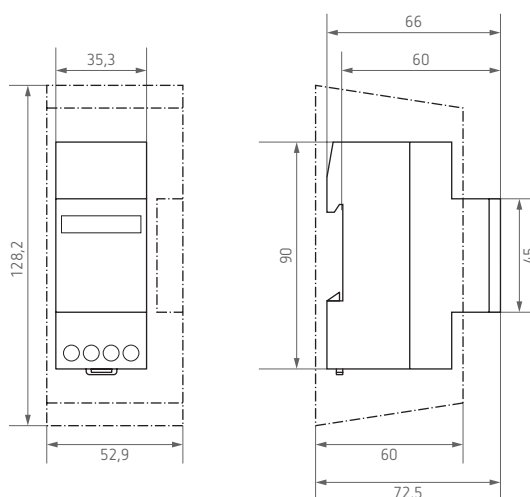
Description

- Compteur horaire avec entraînement par moteur synchrone
- Appareil monté en tableau électrique avec fixation rapide pour rail DIN de 35 mm
- Montage en saillie avec cache-bornes supplémentaire, plombable
- Montage sur tableau avec kit de montage possible
- Protection contre les contacts accidentels conformément à la prescription BGV A3 sur la prévention des accidents
- Bornes à vis imperdables.

Caractéristiques techniques

Tension d'alimentation	230 V CA
Fréquence	50 Hz
Largeur	2 modules
Type de montage	Rail DIN
Plaque frontale de grande taille	35 x 45 mm
Plage de comptage	99 999,9 heures sans remise à zéro
Degré de protection	IP20
Classe de protection	II selon EN 60 335-1
Température ambiante	-10 °C à +70 °C

Dimensions (mm)



RÉF. DE COMMANDE	RÉF. FOURNISSEUR	DESCRIPTION
BZ145 230V 50HZ	1450000	Compteur horaire